

**IBM Storwize V3700**

**快速安装指南**

**IBM**

**注**

在使用本信息及其支持的产品之前，请先阅读第 49 页的『声明』中的常规信息、第 ix 页的『安全和环境声明』中的信息，以及 DVD 上提供的《*IBM 环境声明和用户指南*》中的信息。

# 目录

图	v
表	vii
<b>安全和环境声明</b>	<b>ix</b>
安全声明和标签	ix
Storwize V3700 警告声明	x
Storwize V3700 危险声明	x
特殊警告和安全声明	xii
常规安全	xii
操作静电敏感设备	xii
环境声明	xiii
<b>关于本指南</b>	<b>xv</b>
本指南面向的读者	xv
Storwize V3700 库和相关出版物	xv
如何订购 IBM 出版物	xvii
相关 Web 站点	xvii
发送您的意见	xvii
如何获取信息、帮助和技术协助	xvii
新增内容	xix
<b>第 1 章 开始安装前</b>	<b>1</b>
复审装箱单	4
标识硬件组件	5
验证环境要求	8
查看机柜位置准则	9
<b>第 2 章 安装硬件</b>	<b>11</b>
安装支撑导轨	11
安装机柜	16
在控制机柜中安装选件	17
打开节点容器	18
安装 8 Gbps 光纤通道 4 端口主机接口卡	20
安装 10 Gbps iSCSI-FCoE 2 端口主机接口卡	22
安装 1 Gbps iSCSI 4 端口主机接口卡	25
安装 SAS 4 端口主机接口卡	26
安装 8 GB 高速缓存内存升级	28
关闭节点容器	30

安装磁盘驱动器	32
将 SAS 电缆连接到扩展机柜	34
连接以太网电缆以进行系统管理	36
将以太网电缆连接到 1 Gbps iSCSI 4 端口主机接口卡	36
将光缆连接到 10 Gbps iSCSI-FCoE 2 端口主机接口卡	37
将光纤通道电缆连接到 8 Gbps 光纤通道 4 端口主机接口卡	38
将 SAS 电缆连接到主机	39
打开系统电源	41
<b>第 3 章 配置系统</b>	<b>43</b>
访问管理 GUI 的 Web 浏览器需求	43
系统初始化的用户名和密码	44
使用 Microsoft Windows 计算机初始化系统	44
使用 Apple Macintosh 计算机初始化系统	45
使用 Linux 计算机初始化系统	46
将扩展机柜添加到现有系统	47
<b>声明</b>	<b>49</b>
商标	51
电子辐射声明	51
联邦通信委员会 (FCC) 声明	51
加拿大工业部规范符合声明	51
澳大利亚和新西兰 A 级声明	51
欧盟电磁兼容性指令	52
德国电磁兼容性指令	52
中华人民共和国 A 级声明	53
台湾甲类规范符合声明	53
台湾地区联系信息	53
日本 VCCI 委员会 A 级声明	54
日本电子和信息技术行业协会声明	54
韩国通信委员会 A 级声明	54
俄罗斯电磁干扰 A 级声明	55
欧洲联系信息	55
台湾地区联系信息	55
<b>索引</b>	<b>57</b>





1. Storwize V3700 控制机柜后视图 . . . . .	5	21. 重新安装容器外盖 . . . . .	30
2. 控制机柜后部的数据端口 . . . . .	6	22. 安装节点容器 . . . . .	31
3. Storwize V3700 扩展机柜后视图 . . . . .	7	23. 卸下填充面板 . . . . .	32
4. 扩展容器后部的 SAS 端口和指示灯 . . . . .	7	24. 安装驱动器 . . . . .	33
5. USB 闪存驱动器 . . . . .	8	25. SAS 电缆连接器 . . . . .	34
6. 机架安装导轨和螺钉 . . . . .	11	26. 连接 SAS 电缆 . . . . .	35
7. 安装导轨弹簧 . . . . .	12	27. 连接以太网电缆 . . . . .	36
8. 机架前部的孔位置 . . . . .	13	28. 带有两对连接到 1 Gbps iSCSI 4 端口主机接口	
9. 打开铰链支架 . . . . .	14	卡的以太网电缆的示例配置 . . . . .	37
10. 闭合铰链支架并安装后部螺钉 . . . . .	15	29. 带有两对连接到 10 Gbps iSCSI-FCoE 2 端口主	
11. 插入机柜 . . . . .	16	机接口卡的以太网电缆的示例配置 . . . . .	38
12. 卸下节点容器 . . . . .	18	30. 每个容器连接两条光纤通道电缆的示例配置	38
13. 卸下容器外盖 . . . . .	19	31. 每个容器连接四条光纤通道电缆的示例配置	38
14. 主机接口卡和 SFP 收发器 . . . . .	20	32. 迷你 SAS HD 到迷你 SAS HD 电缆 . . . . .	39
15. 安装 8 Gbps 光纤通道 4 端口主机接口卡	21	33. 迷你 SAS HD 到迷你 SAS 电缆 . . . . .	39
16. 安装 10 Gbps iSCSI-FCoE 2 端口主机接口卡	23	34. 每个容器连接三根 SAS 电缆的示例配置	40
17. 安装 1 Gbps iSCSI 4 端口主机接口卡 . . . . .	25	35. 有两条 SAS 电缆连接到一个 SAS 4 端口主机	
18. 安装 SAS 4 端口主机接口卡 . . . . .	27	接口卡 . . . . .	40
19. 安装高速缓存内存升级的位置 . . . . .	28	36. 扩展容器指示灯 . . . . .	41
20. 安装内存条选项 . . . . .	29	37. 节点容器指示灯 . . . . .	42



---

## 表

1. 提供帮助、服务和信息的 IBM Web 站点	xv	5. 不同安装方案的步骤	1
2. Storwize V3700 库	xvi	6. Storwize V3700 型号	4
3. IBM 文档及相关 Web 站点	xvi	7. 管理 GUI 的缺省用户名和密码	44
4. 提供帮助、服务和信息的 IBM Web 站点	xviii		





---

## 安全和环境声明

在安装和使用本产品前，请查看 IBM® Storwize® V3700 的安全声明、环境声明和电子辐射声明。

要查找警告声明或危险声明的译文：

1. 请查找每条警告声明或危险声明末尾的标识号。在以下示例中，数字 (C001) 和 (D002) 为标识号。

**注意：**

**警告声明表示存在可能导致中度或轻度人身伤害的危险。(C001)**

**危险**

<b>危险声明表示存在可能导致死亡或严重人身伤害的危险。(D002)</b>
--

2. 从与 Storwize V3700 硬件一起提供的用户出版物中查找《*IBM Systems Safety Notices*》。
3. 在《*IBM Systems Safety Notices*》中查找匹配的标识号。然后，查看与安全声明相关的主题，以确保您已符合规范。
4. 阅读 Storwize V3700 Web 站点上的多语言版安全指示信息（可选）。请转至 [www.ibm.com/storage/support/storwize/v3700](http://www.ibm.com/storage/support/storwize/v3700) 并单击文档链接。

---

## 安全声明和标签

在使用本产品之前，请查看安全声明和安全信息标签。

要查看 PDF 文件，您需要使用 Adobe Acrobat Reader。您可以从 Adobe Web 站点免费下载该软件。

[www.adobe.com/support/downloads/main.html](http://www.adobe.com/support/downloads/main.html)

### IBM Systems Safety Notices

本出版物包含 IBM Systems 产品的英语和其他语言版本的安全声明。规划、安装、操作或维护系统的任何人都必须熟悉和了解安全声明。请先阅读相关安全声明，然后再开始工作。

**注：** IBM Systems Safety Notices 文档分为两个部分。在“危险和警告声明（按语言）”部分中按语言以字母顺序组织危险和警告声明（没有标签）。在“标签”部分中按标签引用号组织附有标签的危险和警告声明。

IBM 文档中使用了以下声明。按照潜在危险严重性的降序列出了这些声明。

#### 危险声明定义

一种特殊注释，其强调可能给人带来致命或极端危险的情况。

#### 警告声明定义

一种特殊注释，其强调由于某些现有情况可能给人带来危险的情况，或者由于某些不安全做法而可能发生的危险情况。

注：除这些声明外，还可能在产品上粘贴标签以警告潜在的危險。

## 查找已翻译的声明

每个安全声明均包含一个标识号。您可以使用此标识号来查找每种语言的安全声明。

要查找警告声明或危險声明的译文：

1. 在产品文档中，查找每个警告声明或每个危險声明末尾的标识号。在以下示例中，数字 (D002) 和 (C001) 为标识号。

### 危險

危險声明表示存在可能导致死亡或严重人身伤害的危險。(D002)

### 注意：

警告声明表示存在可能导致中度或轻度人身伤害的危險。(C001)

2. 打开 IBM Systems Safety Notices。
3. 在该语言下，查找匹配的标识号。查看与安全声明相关的主题，以确保您已符合规范。

注：本产品的的设计、测试和制造都符合 IEC 60950-1，在必要时，还符合基于 IEC 60950-1 的相关国家标准。

## Storwize V3700 警告声明

请确保您了解 Storwize V3700 的警告声明。

使用每个声明末尾的括号中的引用号（例如 (C003)）来查找 *IBM Systems Safety Notices* 中匹配的已翻译声明。

### 注意：

抬起时请使用安全的做法。

		
18-32 kg (39.7-70.5 lbs)	32-55 kg (70.5-121.2 lbs)	≥55 kg (≥121.2 lbs)

svc00146

(27)

## Storwize V3700 危險声明

请确保您熟悉 Storwize V3700 的危險声明。

使用每个声明末尾的括号中的引用号（例如 (C003)）来查找 *IBM Systems Safety Notices* 中匹配的已翻译声明。

## 危險

在系統上或附近工作時，請遵守以下預防措施：

電源、電話和通信電纜中的電壓和電流很危險。為了避免電擊危險：

- 僅使用 **IBM** 提供的電源線將電源連接到本單元。請勿將 **IBM** 提供的電源線用於任何其他產品。
- 請勿打開或維護任何電源組合件。
- 請勿在雷暴天氣期間連接或斷開任何電纜，或者執行本產品的安裝、維護或重新配置。
- 本產品可能配備多根電源線。要除去所有危險的電壓，請斷開所有電源線的連接。
- 將所有電源線連接到正確接線并接地的電源插座。確保插座能根據系統定額標牌所示信息提供正確的電壓和相位旋轉。
- 將所有要連接到本產品的設備連接到正確接線的插座。
- 尽可能僅用單手連接或斷開信號電纜。
- 切勿在有火災、水災或房屋倒塌跡象時開啟任何設備。
- 除非安裝和配置過程中另有說明，否則請在打開設備外蓋之前斷開已連接的電源線、遠程通信系統、網絡和調制解調器。
- 對本產品或連接的設備執行安裝、移動或打開外蓋的操作時，請按以下過程中所述連接和斷開電纜。

要斷開連接：

1. 關閉所有設備（除非另有指示）。
2. 從插座中拔出電源線。
3. 從接口中拔出信號電纜。
4. 從設備上拔出所有電纜。

要連接：

1. 關閉所有設備（除非另有指示）。
  2. 將所有電纜連接到設備。
  3. 將信號電纜連接到接口。
  4. 將電源線連接到插座。
  5. 打開所有設備。
- 系統內部或系統周圍可能有鋒利的邊緣、邊角和接縫。操作設備時請務必小心，以免割傷、擦傷和夾傷。

**(D005)**

## 危險

## 特殊警告和安全声明

本信息描述了适用于 Storwize V3700 的特殊安全声明。这些声明是对已提供的标准安全声明的补充，并适用于与所提供设备相关的特殊问题。

### 常规安全

当您维护 Storwize V3700、请遵守以下常规安全准则。

请使用以下常规规则来确保自身和他人的安全：

- 在维护期间和之后，请保持设备存放区域的整洁。
- 抬起任何重物时，均请遵守以下准则：
  1. 确保您能够安全站立，而不会滑倒。
  2. 使物体重量均匀分布在您两脚之间。
  3. 慢慢用力抬起重物。在抬起物体时，不要突然移动或扭转。
  4. 以利用腿部肌肉站立或向上推送的方式来抬起物体；这样可以避免背部肌肉拉伤。请勿试图抬起任何超过 18 千克（40 磅）或您认为超过您可承受重量的物体。
- 请勿执行任何会给带来危险或使设备不安全的操作。
- 在启动设备之前，请确保其他职员没有站在危险的位置。
- 在维护单元时，请将卸下的外盖和其他部件放置在远离所有人员的安全位置。
- 请将工具箱放在远离工作区域的位置，以免绊倒其他人。
- 请勿穿着宽松的衣服，以免夹入设备的活动部件。请确保将袖子收紧或圈起至肘部以上。如果头发很长，请扎起。
- 将您领带或围巾的末端插入衣服中或者使用不导电的夹子从末端（大约 8 厘米，即 3 英寸）将其收紧。
- 请勿佩戴珠宝饰物、金属链饰、金属框眼镜或衣物金属扣。

**切记：**金属物体是非常好的导体。

- 请在以下场合佩戴安全眼镜：锤击，钻孔，焊接，剪线，连接弹簧，使用溶剂，或在任何可能对眼睛造成伤害的条件下工作时。
- 维护完成后，请重新安装所有安全罩、防护装置、标签和地线。替换任何磨损的或有缺陷的安全设备。
- 完成单元维护后，请重新正确安装所有外盖。

### 操作静电敏感设备

请确保您了解如何操作对静电敏感的设备。

**警告：**静电可能会损坏电子设备和您的系统。要避免静电损坏，请在安装之前将静电敏感设备放置在防静电的袋子中。

为降低静电释放的可能性，请遵守以下预防措施：

- 限制您的移动。移动可能造成静电在您的周围逐渐积累。
- 小心操作设备，握住设备的边缘或框架。
- 不要触摸焊接点、引脚或裸露的印刷电路。
- 不要将设备放置在他人可触及且可能损坏设备的地方。
- 当设备还放在防静电袋中时，将其接触未上漆的系统单元金属部件至少 2 秒。（这可以消除包装和您身上的静电。）
- 将设备从包装中取出，不要放下，而直接将其安装到 Storwize V3700 中。如果有必要将设备放下，请将其放在防静电袋之上。（如果您的设备是适配器，那么将其组件一侧朝上放。）请勿将设备放置在 Storwize V3700 外盖或金属桌面上。
- 在寒冷天气下操作设备时，请更加小心，因为暖气降低了室内湿度并增加了静电。

---

## 环境声明

本出版物包含 IBM Systems 产品的英语和其他语言版本的所有必需环境声明。

IBM Systems Environmental Notices and User Guide ([ftp://public.dhe.ibm.com/systems/support/warranty/envnotices/environmental\\_notices\\_and\\_user\\_guide.pdf](ftp://public.dhe.ibm.com/systems/support/warranty/envnotices/environmental_notices_and_user_guide.pdf)) 文档包括关于限制、产品信息、产品回收和处置、电池信息、平板显示屏、冷藏和水冷却系统、外部电源和安全数据表的声明。

要查看 PDF 文件，您需要使用 Adobe Reader。您可以从 Adobe Web 站点 ([get.adobe.com/reader/](http://get.adobe.com/reader/)) 中免费下载该软件。



---

## 关于本指南

本出版物提供了可帮助您安装和初始化 IBM Storwize V3700 的信息。

---

### 本指南面向的读者

本指南专供 Storwize V3700 的安装者使用。

在配置系统之前，请确保您遵循所列出的过程。确保收集您将需要的 IP 地址，然后开始安装。

---

### Storwize V3700 库和相关出版物

产品手册、其他出版物及 Web 站点都包含了与 Storwize V3700 相关的信息。

#### Storwize V3700 信息中心

IBM Storwize V3700 信息中心包含安装、配置和管理 Storwize V3700 所需的全部信息。在前后两次 Storwize V3700 产品发行版之间，该信息中心都会进行更新，以提供最新的文档。信息中心位于以下 Web 站点：

[pic.dhe.ibm.com/infocenter/storwize/v3700\\_ic/index.jsp](http://pic.dhe.ibm.com/infocenter/storwize/v3700_ic/index.jsp)

#### Storwize V3700 库

除非另有指明，否则可从位于以下 Web 站点的 Storwize V3700 库中获取这些出版物的 Adobe 可移植文档格式 (PDF)：

[www.ibm.com/e-business/linkweb/publications/servlet/pbi.wss](http://www.ibm.com/e-business/linkweb/publications/servlet/pbi.wss)

下表列出了提供帮助、服务和更多信息的 Web 站点：

表 1. 提供帮助、服务和信息的 IBM Web 站点

Web 站点	地址
全球联系人目录	<a href="http://www.ibm.com/planetwide">http://www.ibm.com/planetwide</a>
针对 Storwize V3700 (2072) 的支持	<a href="http://www.ibm.com/storage/support/storwize/v3700">www.ibm.com/storage/support/storwize/v3700</a>
针对 IBM System Storage® 和 IBM TotalStorage 产品的支持	<a href="http://www.ibm.com/storage/support/">www.ibm.com/storage/support/</a>

通过单击“订单号”列中的编号，也可以在信息中心内获取第 xvi 页的表 2 中的每个 PDF 出版物：

表 2. Storwize V3700 库

标题	描述	订单号
《IBM Storwize V3700 快速安装指南》	该指南提供了有关拆开装运箱和安装系统的指示信息。第一章（共三章）描述验证您的订单、熟悉硬件组件并满足环境需求。第二章描述了安装硬件并连接数据电缆和电源线。最后一章描述了访问管理 GUI 以对系统进行初始配置。	GC27-4219
IBM Systems Safety Notices	该指南包含已翻译的警告和危险声明。Storwize V3700 文档中的每条警告和危险声明都具有一个编号，用于在 IBM Systems Safety Notices 文档中查找您所用语言版本的相应声明。	G229-9054
IBM Storwize V3700 Read First Flyer	该文档介绍了 Storwize V3700 系统的主要组件，并描述《IBM Storwize V3700 快速安装指南》的入门。	部件号: 00Y2619
《IBM 有限保证声明》(2072)	该多语言版文档提供有关机器类型 2072 的 IBM 保修信息。	部件号: 00Y2617
IBM License Agreement for Machine Code	该多语言版指南包含了针对 Storwize V3700 产品的机器代码许可协议。	SC28-6872 (包含 Z125-5468)

## IBM 文档及相关 Web 站点

表 3 列出了提供有关 Storwize V3700 或相关产品/技术的出版物及其他信息的 Web 站点。

表 3. IBM 文档及相关 Web 站点

Web 站点	地址
IBM Storage Management Console for VMware vCenter	IBM Storage Host Software Solutions 信息中心描述如何安装、配置和使用 IBM Storage Management Console for VMware vCenter, 其支持将 Storwize V3700 和其他 IBM 存储系统集成到 VMware vCenter 环境中。
IBM Publications Center	<a href="http://www.ibm.com/e-business/linkweb/publications/servlet/pbi.wss">www.ibm.com/e-business/linkweb/publications/servlet/pbi.wss</a>
IBM Redbooks® 出版物	<a href="http://www.redbooks.ibm.com/">www.redbooks.ibm.com/</a>

## 相关辅助功能选项信息

要查看 PDF 文件，您需要使用可从 Adobe Web 站点下载的 Adobe Acrobat Reader:

[www.adobe.com/support/downloads/main.html](http://www.adobe.com/support/downloads/main.html)



---

## 如何订购 IBM 出版物

IBM Publications Center 是 IBM 产品出版物和市场营销资料的全球中心资料库。

IBM Publications Center 提供了定制的搜索功能，可帮助您查找所需的出版物。您可以免费查看或下载某些出版物。也可以订购出版物。出版物中心以您本地的货币来显示价格。您可通过以下 Web 站点访问 IBM 出版物中心：

[www.ibm.com/e-business/linkweb/publications/servlet/pbi.wss](http://www.ibm.com/e-business/linkweb/publications/servlet/pbi.wss)

---

## 相关 Web 站点

以下 Web 站点提供有关 Storwize V3700 或者相关产品或技术的信息：

信息类型	Web 站点
Storwize V3700 支持	<a href="http://www.ibm.com/storage/support/storwize/v3700">www.ibm.com/storage/support/storwize/v3700</a>
IBM 存储产品技术支持	<a href="http://www.ibm.com/storage/support/">www.ibm.com/storage/support/</a>
IBM 电子支持注册	<a href="http://www.ibm.com/support/electronicssupport">www.ibm.com/support/electronicssupport</a>

---

## 发送您的意见

您的反馈对于帮助我们提供最准确而优质的信息非常重要。

要提交有关本书籍或任何其他 Storwize V3700 文档的任何意见：

- 请转至位于以下地址的 Storwize V3700 信息中心 Web 站点上的反馈表单：  
[pic.dhe.ibm.com/infocenter/storwize/v3700\\_ic/index.jsp?topic=/com.ibm.storwize.v3700.doc/feedback\\_v3700.htm](http://pic.dhe.ibm.com/infocenter/storwize/v3700_ic/index.jsp?topic=/com.ibm.storwize.v3700.doc/feedback_v3700.htm)。您可以使用该表单来输入和提交意见。您可以浏览到当前讨论的主题，然后使用页面最底部的反馈链接来自动标识您要提供意见的主题。
- 通过电子邮件将您的意见发送至 [starpubs@us.ibm.com](mailto:starpubs@us.ibm.com)。电子邮件中应该包含以下信息：
  - 出版物标题
  - 出版物书号
  - 要提供意见的页面、表格或插图编号
  - 任何应更改的信息的详细描述

---

## 如何获取信息、帮助和技术协助

如果您需要帮助、服务或技术协助，或者只是希望获取有关 IBM 产品的更多信息，那么可查找 IBM 提供的各种资源以获取帮助。

### 参考

IBM 负责维护 Web 上的一些页面，您可从这些页面上获取有关 IBM 产品和付费服务、产品实施和使用协助、中断和修订服务支持的信息以及最新技术信息。关于更多信息，请参阅第 xviii 页的表 4。

表 4. 提供帮助、服务和信息的 IBM Web 站点

Web 站点	地址
全球联系人目录	<a href="http://www.ibm.com/planetwide">http://www.ibm.com/planetwide</a>
针对 Storwize V3700 (2072) 的支持	<a href="http://www.ibm.com/storage/support/storwize/v3700">www.ibm.com/storage/support/storwize/v3700</a>
针对 IBM System Storage 和 IBM TotalStorage 产品的支持	<a href="http://www.ibm.com/storage/support/">www.ibm.com/storage/support/</a>

注：可用的服务、电话号码和 Web 链接可随时更改，而不另行通知。

## 帮助和服务

致电获取支持之前，请确保您的 IBM 客户号可用。如果您是在美国或加拿大，那么可以致电 1 (800) IBM SERV 以获取帮助和服务。对于世界上的其他国家或地区，请访问 <http://www.ibm.com/planetwide> 以获取可呼叫的号码。

从美国或加拿大致电时，请选择**存储器**选项。代理根据问题的性质来确定将您的呼叫转接到存储软件还是存储硬件。

如果从除美国或加拿大外的其他国家或地区致电，那么在致电获取协助之前必须选择**硬件**选项。致电 IBM 获取与产品有关的服务时，请遵循针对**硬件**选项的以下准则：

### 硬件选项

提供序列号和相应的 4 位数机器类型。对于 Storwize V3700，机器类型为 2072。

在美国和加拿大，硬件服务和支持可以在当天延长至全天候不间断支持。基本保修为从下一个工作日起每周 5 天 9 小时。

## 在线获取帮助

您可以在 IBM Web 站点上查找有关产品、解决方案、合作伙伴和支持的信息。

要查找有关产品、服务和合作伙伴的最新信息，请访问 IBM Web 站点 ([www.ibm.com/storage/support/storwize/v3700](http://www.ibm.com/storage/support/storwize/v3700))。

## 致电之前

请确保您在致电之前已采取相关步骤来尝试自行解决问题。

在致电 IBM 支持机构之前解决问题的一些建议包括：

- 检查所有电缆以确保其都已连接。
- 检查所有电源开关以确保系统和可选设备都已开启。
- 使用系统文档中的故障诊断信息。信息中心的故障诊断部分包含用于帮助诊断问题的过程。
- 转至 IBM 支持 Web 站点 ([www.ibm.com/storage/support/storwize/v3700](http://www.ibm.com/storage/support/storwize/v3700)) 以查找技术信息、提示、技巧和新设备驱动程序，或者提交信息请求。

## 使用文档

有关 IBM 存储系统的信息可在产品随附的文档中获取。

除信息中心外，该文档还包括打印文档、联机文档、自述文件和帮助文件。请参阅故障诊断信息以获取诊断指示信息。故障诊断过程可能要求您下载已更新的设备驱动程序或机器代码。IBM 负责维护 Web 上的一些页面，您可从这些页面上获取最新技术信息以及下载设备驱动程序和更新。要访问这些页面，请转至 [www.ibm.com/storage/support/storwize/v3700](http://www.ibm.com/storage/support/storwize/v3700) 并按照指示信息进行操作。此外，某些文档还可通过 IBM Publications Center 获取。

## 注册为支持热线产品

如果您对如何使用该机器以及如何配置机器存在疑问，那么请注册为 IBM 支持热线产品以获取专业的解答。

随系统提供的维护可在硬件组件存在问题或者系统机器代码中存在故障时提供支持。届时，您可能需要与使用系统提供的功能或如何配置系统有关的专业建议。购买 IBM 支持热线产品可以获取此类专业建议。在部署系统时遵循此建议进行操作在使用过程中进一步避免问题的发生。

请联系您的本地 IBM 销售或 IBM 支持以了解该产品的可用性并购买产品（如果在您的国家或地区中提供该产品）。

---

## 新增内容

由于易用性测试和其他反馈，本书的这一版本中包含了新增的信息以及已更新的信息。无论您多么熟悉安装，都请阅读完所有步骤。



# 第 1 章 开始安装前

要能够开始安装系统，您必须打开包装并验证订单以及执行其他准备工作。

本《快速安装指南》包含一系列指示信息，用于帮助您打开包装并安装系统。本指南分为三章。

1. 第 1 章，『开始安装前』（您当前阅读的章节）中的步骤包括验证订单，熟悉硬件组件术语并确保已满足环境要求。
2. 第 11 页的第 2 章，『安装硬件』中的步骤包括安装硬件以及连接数据电缆和电源线。
3. 第 43 页的第 3 章，『配置系统』帮助您创建配置文件并访问管理 GUI。管理 GUI 指导您完成初始配置过程。

重要信息：

- 本指南假设您已阅读了 Storwize V3700 信息中心内提供的有关物理环境的规划信息。
- 确保安装中使用到您所供应的所有电缆。

## 安装方案

根据您的订单，本文档将逐步引导您针对以下场景来设置系统：

- 设置新系统，仅包括控制机柜。在这种情况下，不安装任何扩展机柜。
- 设置新系统，包含一个控制机柜和一个或多个扩展机柜。
- 将扩展机柜添加到现有系统。在这种情况下，您最初已安装一台控制机柜（并且可选择安装一台或多台扩展机柜）。您要将一个扩展机柜添加到现有系统。无需关闭系统电源。您可以在系统正常运行时添加扩展机柜。

表 5. 不同安装方案的步骤

新系统（仅包含控制机柜）	新系统（包含控制机柜和一个或多个扩展机柜）	将扩展机柜添加到现有系统
第 4 页的『复审装箱单』	第 4 页的『复审装箱单』	第 4 页的『复审装箱单』
第 5 页的『标识硬件组件』	第 5 页的『标识硬件组件』	第 8 页的『验证环境要求』
第 8 页的『验证环境要求』	第 8 页的『验证环境要求』	第 9 页的『查看机柜位置准则』
第 9 页的『查看机柜位置准则』	第 9 页的『查看机柜位置准则』	第 11 页的『安装支撑导轨』 <sup>1</sup>
第 11 页的『安装支撑导轨』	第 11 页的『安装支撑导轨』	第 16 页的『安装机柜』 <sup>1</sup>
第 16 页的『安装机柜』	第 16 页的『安装机柜』	第 34 页的『将 SAS 电缆连接到扩展机柜』 <sup>1</sup>
第 36 页的『连接以太网电缆以进行系统管理』	第 34 页的『将 SAS 电缆连接到扩展机柜』	第 41 页的『打开系统电源』 <sup>1</sup>
第 38 页的『将光纤通道电缆连接到 8 Gbps 光纤通道 4 端口主机接口卡』	第 36 页的『连接以太网电缆以进行系统管理』	第 47 页的『将扩展机柜添加到现有系统』
第 41 页的『打开系统电源』	第 36 页的『连接以太网电缆以进行系统管理』	

表 5. 不同安装方案的步骤 (续)

新系统 (仅包含控制机柜)	新系统 (包含控制机柜和一个或多个扩展机柜)	将扩展机柜添加到现有系统
第 43 页的第 3 章, 『配置系统』	第 41 页的 『打开系统电源』	
	第 43 页的第 3 章, 『配置系统』	
¹针对添加的每个扩展机柜完成以下步骤。		

## 请熟悉以下信息

- 请参阅第 x 页的 『Storwize V3700 警告声明』 和第 x 页的 『Storwize V3700 危险声明』, 以获取可能给您带来危险的情况的摘要。在安装之前, 请阅读和理解以下警告和危险声明。
- 搬动时请使用安全的做法。填满的机柜的重量约为 26 千克 (57 磅)。需要至少两人抬起机柜并将其安装到机架中, 或从机架卸下机柜。

### 注意:

抬起时请使用安全的做法。

		
18-32 kg (39.7-70.5 lbs)	32-55 kg (70.5-121.2 lbs)	≥ 55 kg (≥121.2 lbs)

svc00146

### (27)

另请记住, 装满设备的机架非常沉重。

**危险:** 重型设备 - 如果操作不当, 可能导致人身伤害或设备受损。(D006)

- 即使开机步骤与本产品所遵守的指示略有不同, 也应遵守以下常规预防措施:

## 危险

在系统上或附近工作时，请遵守以下预防措施：

电源、电话和通信电缆中的电压和电流很危险。为了避免电击危险：

- 仅使用 **IBM** 提供的电源线将电源连接到本单元。请勿将 **IBM** 提供的电源线用于任何其他产品。
- 请勿打开或维护任何电源组合件。
- 请勿在雷暴天气期间连接或断开任何电缆，或者执行本产品的安装、维护或重新配置。
- 本产品可能配备多根电源线。要除去所有危险的电压，请断开所有电源线的连接。
- 将所有电源线连接到正确接线并接地的电源插座。确保插座能根据系统定额标牌所示信息提供正确的电压和相位旋转。
- 将所有要连接到本产品的设备连接到正确接线的插座。
- 尽可能仅用单手连接或断开信号电缆。
- 切勿在有火灾、水灾或房屋倒塌迹象时开启任何设备。
- 除非安装和配置过程中另有说明，否则请在打开设备外盖之前断开已连接的电源线、远程通信系统、网络和调制解调器。
- 对本产品或连接的设备执行安装、移动或打开外盖的操作时，请按以下过程中所述连接和断开电缆。

要断开连接：

1. 关闭所有设备（除非另有指示）。
2. 从插座中拔出电源线。
3. 从接口中拔出信号电缆。
4. 从设备上拔出所有电缆。

要连接：

1. 关闭所有设备（除非另有指示）。
  2. 将所有电缆连接到设备。
  3. 将信号电缆连接到接口。
  4. 将电源线连接到插座。
  5. 打开所有设备。
- 系统内部或系统周围可能会有锋利的边缘、边角和接缝。操作设备时请务必小心，以免割伤、擦伤和夹伤。

**(D005)**

## 所需的工具

系统安装只需要使用一字螺丝刀。

## 复审装箱单

在打开装运包后，必须根据装箱单验证其中内容。

在每个包装箱中查找装箱单。验证装箱单中所列物品是否与包装箱中的物品匹配，您所订购的任何可选物品是否包含在装箱单中。根据装货单不同，您的装运组中可能包含其他物品。

**注：** 如果通过经销商购买设备，那么某些选件可能已预先安装好。请联系供应商了解详细信息。

- \_\_ • 控制机柜或扩展机柜：
  - **LFF** 机柜具有 12 个大外形规格插槽，供 3.5 英寸驱动器使用。
  - **SFF** 机柜具有 24 个小外形规格插槽，供 2.5 英寸驱动器使用。

表 6. Storwize V3700 型号

机器类型/型号	功能部件代码	部件号	描述
2072-12C	ACAN	2072L2C	IBM Storwize V3700 LFF 双控制机柜
2072-12E	ACAS	2072LEU	IBM Storwize V3700 LFF 扩展机柜
2072-24C	ACBN	2072S2C	IBM Storwize V3700 SFF 双控制机柜
2072-24E	ACBS	2072SEU	IBM Storwize V3700 SFF 扩展机柜

- \_\_ • 机架式安装硬件套件，包括：
  - \_\_ - 两根导轨（左右组合件）
  - \_\_ - 两个导轨弹簧
  - \_\_ - 两套导轨安装螺钉
  - \_\_ - 两套备用导轨安装引脚（大小规格），用于非 IBM 机架
- \_\_ • 两根电源线，用于连接到机架安装配电单元
- \_\_ • 驱动器托架填充板（已安装在机架中）
- \_\_ • 出版物包装（包括用于初始化系统的 USB 闪存驱动器）

### 适用于控制机柜的选件：

- \_\_ • 高速缓存内存升级
- \_\_ • 四端口 8 Gbps 光纤通道主机接口卡，带有两个小外形规格可插拔 (SFP) 收发器
- \_\_ • 2 个额外的光纤通道 SFP 收发器
- \_\_ • 光纤通道电缆
- \_\_ • SAS 电缆
- \_\_ • 四端口 1 Gbps iSCSI 主机接口卡
- \_\_ • 双端口 10 Gbps iSCSI / FCoE 主机接口卡
- \_\_ • 驱动器
- \_\_ • 用于连接到壁式插座的电源线



适用于扩展机柜的选项:

- • 扩展机柜连接电缆
- • 驱动器
- • 用于连接到壁式插座的电源线

## 标识硬件组件

以下图形和描述标识了控制机柜和扩展机柜的各种硬件组件和端口位置。

### 控制机柜组件

图 1 显示了控制机柜的后视图并标识了电源部件和节点容器的位置。

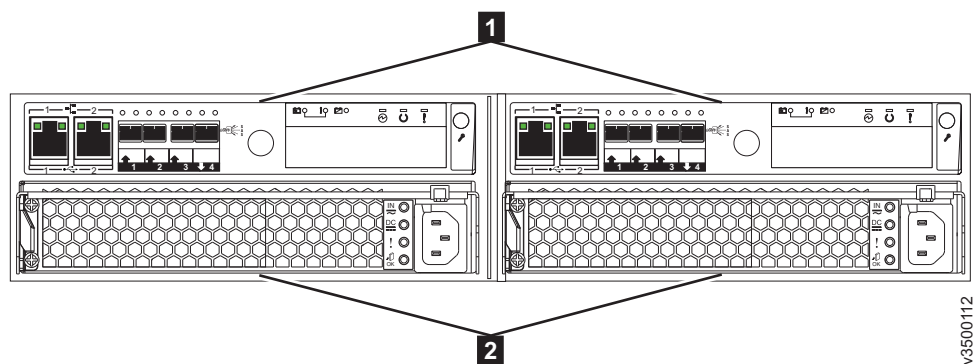


图 1. Storwize V3700 控制机柜后视图

- **1** 节点容器
- **2** 电源部件

注: 图 1 显示了处于初始配置的节点容器, 其中未安装任何主机接口卡选项。

图 2 显示 Storwize V3700 控制机柜的后视图并标识端口位置。

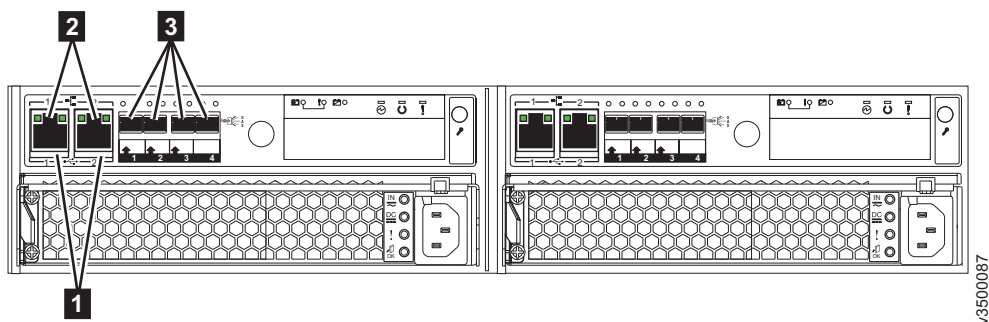


图 2. 控制机柜后部的数据端口

- **1** USB 端口。每个容器具有两个 USB 端口。在安装期间会使用一个端口。
- **2** 以太网端口。每个容器具有两个 1 Gbps 以太网端口。

#### 端口 1

必须已连接以进行系统管理。可选择用于 iSCSI 主机连接。

#### 端口 2

可选。可用于 iSCSI 主机连接或提供备用（冗余）管理地址。

- **3** 串行连接 SCSI (SAS) 端口。每个容器具有四个 SAS 端口。可选择使用端口 1 到 3 来连接到主机系统。不使用端口 4。

## 扩展机柜组件

图 3 显示了扩展机柜的后视图并标识了电源单元和扩展容器的位置。

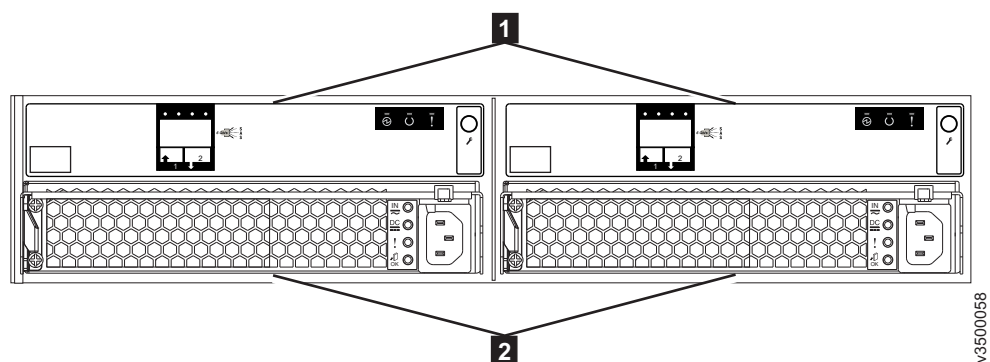


图 3. Storwize V3700 扩展机柜后视图

- **1** 扩展容器
- **2** 电源部件

图 4 显示了扩展容器的后视图并标识了 SAS 端口位置。

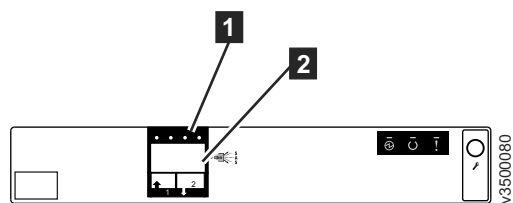


图 4. 扩展容器后部的 SAS 端口和指示灯

- **1** 指示灯
- **2** SAS 端口

每个容器具有两个 SAS 端口，其中左端口编号为 1，右端口编号为 2。始终使用端口 1。端口 2 仅在这不是链中的最后一个机柜的情况下使用。

## 其他硬件

USB 闪存驱动器（图 5）与出版物打包在一起，其中包含用于完成初始系统配置的初始化工具。

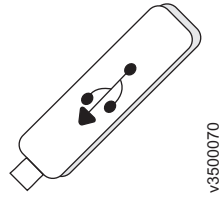


图 5. USB 闪存驱动器

---

## 验证环境要求

必须满足针对物理地点的环境和电气要求才能确保系统可靠运行。

本过程包括验证相应机架中是否有足够的空间可用，以及是否满足对电源和环境条件的要求。本文档假设您已完成对系统环境的物理规划。

如果您还未完成系统的环境规划，请参阅 Storwize V3700 信息中心内的 *Storwize V3700 物理安装规划* 主题。

---

## 查看机柜位置准则

在安装机柜之前，您必须熟悉这些机柜位置准则。

### 仅安装控制机柜

如果只是要安装控制机柜，请遵循以下准则。

将机柜放置在机架中便于查看和操作的位置，以便进行维护。确保您尽可能低地放置机柜，从而使机架保持稳固，并使两个或更多人员能够安装和卸下机柜。

### 安装控制机柜以及一个或多个扩展机柜

如果要安装一个控制机柜和一个或多个扩展机柜，请遵循以下准则。

- 要安装的每个 Storwize V3700 机柜需要 2U 的机架空间。
- 每个组合机柜重量超过 18 千克。机架前部必须留有足够的空间以允许两个人安全地抬举机柜。
- 在机架相邻位置安装构成一个系统的所有机柜，控制机柜安装在顶部。
- 每个控制机柜最多支持连接四个扩展机柜。如果此系统安装少于四个扩展机柜，请在系统正下方留出空间以允许以后扩展。
- 如果机架只是部分装满，请将机柜安装在较低的位置，以使得机架稳固，并能够轻松操作机柜以进行维护。

### 将扩展机柜添加到现有系统

如果要将扩展机柜添加到现有系统，请遵循以下准则。

- 无需关闭系统电源。您可以在系统正常运行时添加扩展机柜。
- 将第一个扩展机柜直接添加到控制机柜下方。
- 将第二个扩展机柜添加到紧挨着第一个扩展机柜的下方，以此类推。



---

## 第 2 章 安装硬件

验证您是否已拥有所需的所有硬件组件后，可以开始安装这些组件。

您已完成了验证装箱物品和熟悉硬件组件这些初始步骤。您已验证满足电源和环境要求，并已规划机柜的位置。现在，您可以开始安装硬件组件并连接数据电缆和电源线。

---

### 安装支撑导轨

在安装机柜之前，首先必须安装支撑导轨。

#### 过程

要安装支撑导轨，请完成以下步骤。

1. 找到机架安装导轨和螺钉（图 6）。导轨组合件由必须安装到机架式机箱中的两个导轨构成。

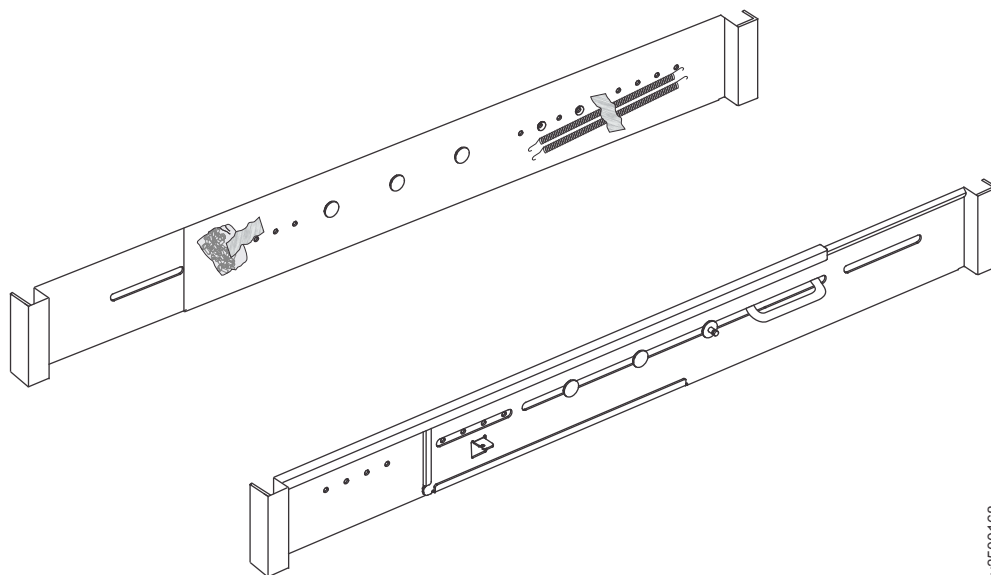
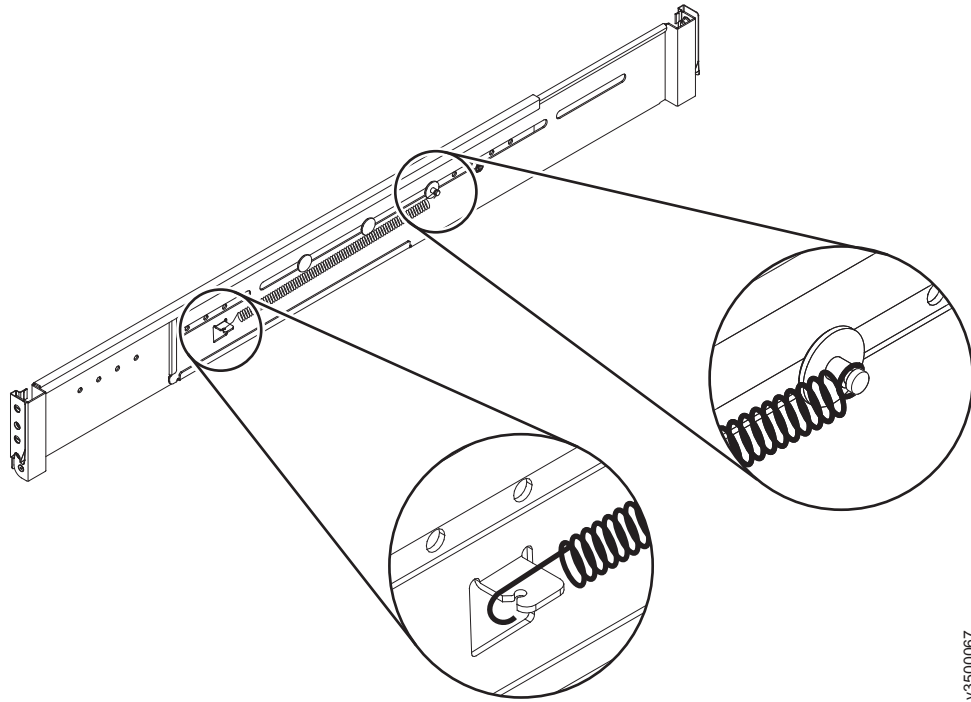


图 6. 机架安装导轨和螺钉

2. 卸下绑在其中一个导轨上的弹簧。

v3500168

3. 在每个导轨的外部连接一个弹簧。
  - a. 将弹簧的圆形一端环绕在导轨的螺栓上（请参阅图 7）。
  - b. 拉动弹簧，将其挂钩端连接到导轨上的卡口。



v3500067

图 7. 安装导轨弹簧



4. 从机架式机箱前部，确定机架中要安装支撑导轨的两个标准机架单元 (2U) 位置。  
图 8 显示标识了前部安装孔的两个机架单元。

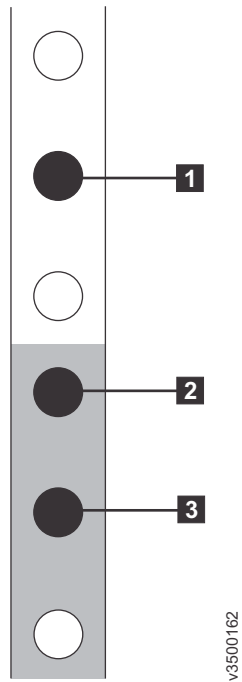


图 8. 机架前部的孔位置

- **1** 上方导轨安装支架销钉
- **2** 下方导轨安装支架销钉
- **3** 机架安装螺钉孔

注：每根导轨的前后支架上各有两颗中型支架销钉。中型支架销钉用于 19 英寸 IBM 机架式机箱中的安装。如果要存储机柜安装到非 IBM 机架式机箱中，可能需要将导轨前后的这一组中型支架销钉替换为导轨套件中包含的小型或大型支架销钉。

5. 在导轨一端，抓住卡口 **1** 并使劲拉动以打开铰链支架（请参阅图 9）。

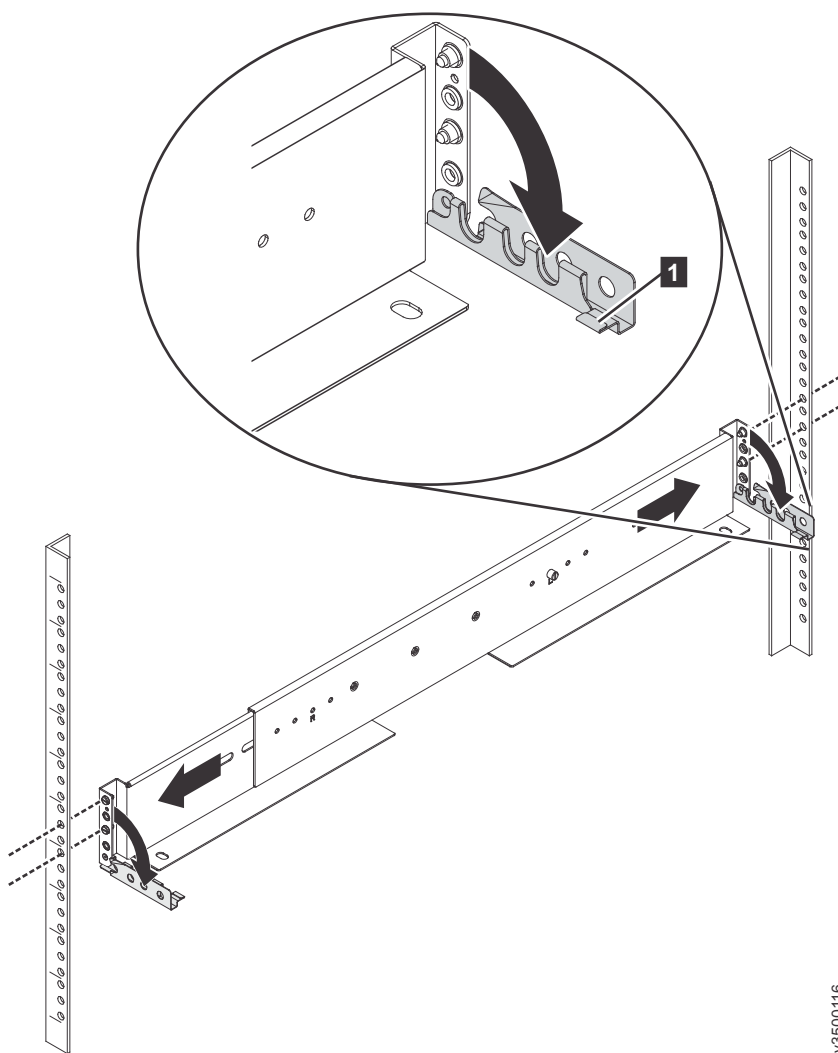


图 9. 打开铰链支架

6. 将导轨支架中的孔与前后机架式机箱凸缘上的孔对齐。确保导轨与机架式机箱内部对齐。

v3500116

7. 在导轨后部，将两个支架销钉按入机架凸缘中的孔，闭合后部铰链支架以将导轨固定到机架式机箱凸缘（请参阅图 10）。

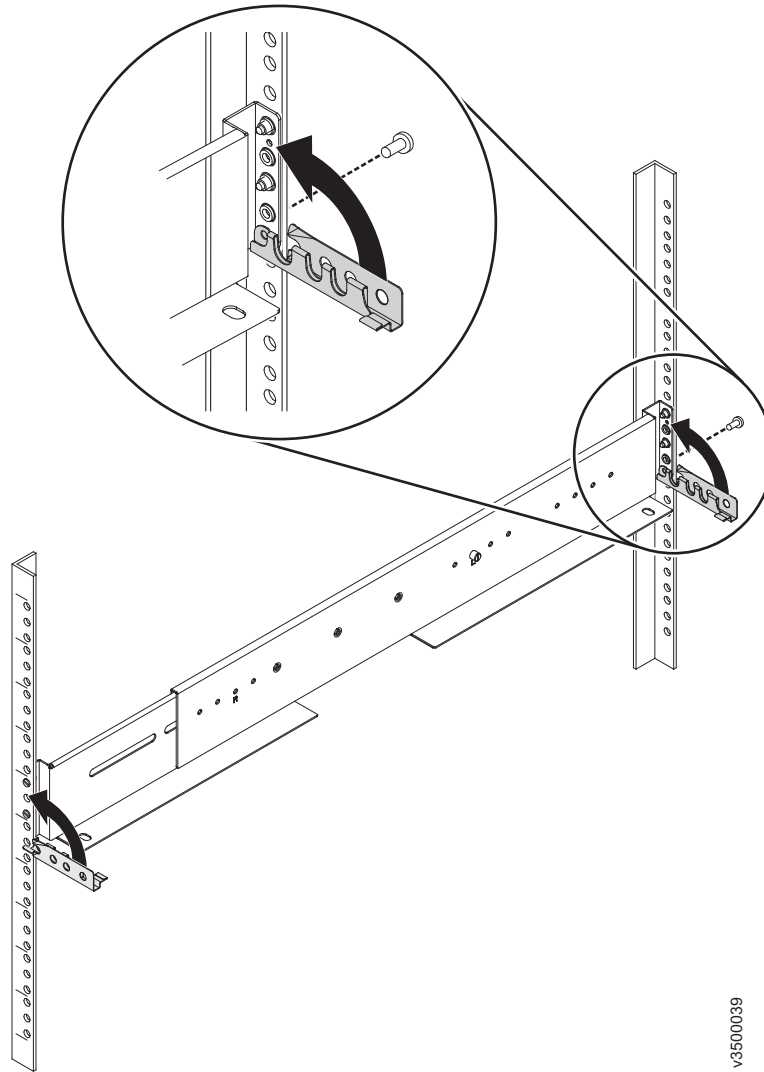


图 10. 闭合铰链支架并安装后部螺钉

8. 在导轨前部，将两个支架销钉按入机架凸缘中的孔，闭合前部铰链支架以将导轨固定到机架式机箱凸缘（请参阅图 10）。
9. 使用 M4 螺钉将导轨后部固定到后部机架凸缘（请参阅图 10）。
10. 重复上述步骤，将导轨套件中的另一根导轨固定到机架式机箱上。
11. 重复上述步骤为每个其他机柜安装导轨。

## 安装机柜

按照您的机柜位置计划，安装控制机柜（并可选择安装一个或多个扩展机柜）。

### 关于此任务

注意:

- 需要至少两人抬起机柜并将其安装到机架中。
- 从底部开始填充机架，以确保机架稳固。自上而下拆卸机架。

### 过程

要安装机柜，请完成以下步骤。

1. 将机柜与机架式机箱的前部对齐。
2. 沿着导轨小心地将机柜滑入机架中，直到机柜完全插入（请参阅图 11）。

注：导轨的设计不能支撑部分插入的机柜。机柜必须始终处于完全插入的位置。

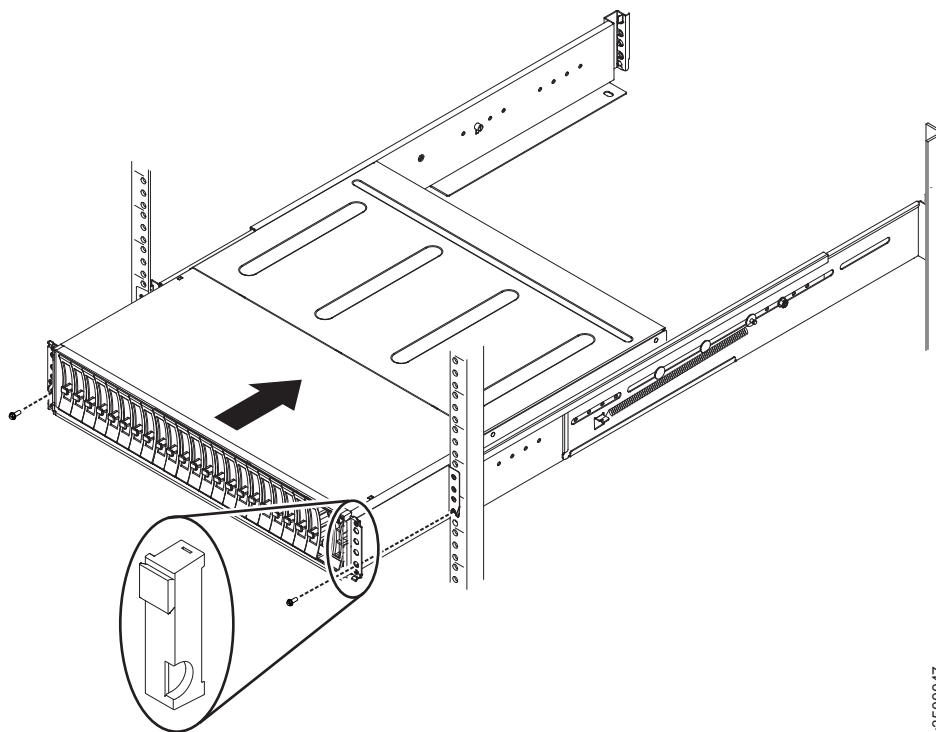


图 11. 插入机柜

3. 在驱动器组合件的任意一侧，握住手柄并拉动端盖底部直至脱离，然后对齐机柜顶部的卡口，从而卸下机柜。
4. 使用螺钉将机柜固定到机架安装螺钉孔。
5. 重新安装左右端盖，如图 11 所示。左侧端盖具有指示灯窗口，与机柜边缘的状态指示灯对齐。
  - a. 确保端盖的序列号与机柜后部的序列号相匹配。
  - b. 在机箱凸缘的卡口上方调整端盖顶部的插槽以使二者吻合。

- c. 向下旋转端盖直到咬合到位。
- d. 确保端盖内部表面与机箱齐平。

---

## 在控制机柜中安装选件

如果您为控制机柜购买了主机接口卡或高速缓存升级，并且没有预先安装这些选件，那么必须打开每个节点容器并安装这些选件。

**注：** 必须将相同选件安装在所有节点容器中。

首先打开容器，如第 18 页的『打开节点容器』中所述。然后请参阅所安装选件的过程：

- 第 20 页的『安装 8 Gbps 光纤通道 4 端口主机接口卡』
- 第 22 页的『安装 10 Gbps iSCSI-FCoE 2 端口主机接口卡』
- 第 25 页的『安装 1 Gbps iSCSI 4 端口主机接口卡』
- 第 26 页的『安装 SAS 4 端口主机接口卡』
- 第 28 页的『安装 8 GB 高速缓存内存升级』

最后，关闭容器并将其安装到控制机柜中（请参阅第 30 页的『关闭节点容器』）。

**注：** 磁盘驱动器也可以安装到控制机柜中，但是该过程不涉及打开任何节点容器。有关详细信息，请参阅第 32 页的『安装磁盘驱动器』。

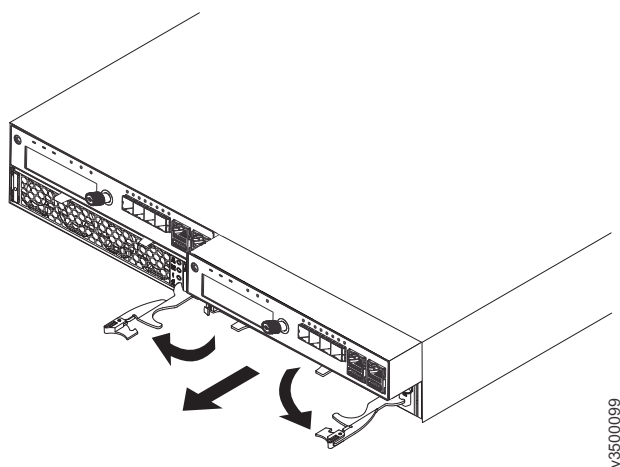
## 打开节点容器

要能够在节点容器中安装选件，必须先打开容器外盖以能够进入。

### 过程

要打开容器，请完成以下步骤。

1. 如果容器已安装在机柜中，请将其卸下，如图 12 所示。
  - a. 松开释放杆并拉开。容器移出插槽约 0.6 厘米（0.25 英寸）。
  - b. 将容器滑出机柜。



V3500099

图 12. 卸下节点容器

2. 将容器旋转成倒立状并打开外盖，如图 13 所示。
  - a. 按外盖上的蓝色凹陷触摸点。
  - b. 滑动外盖以脱离容器指旋螺钉一端。

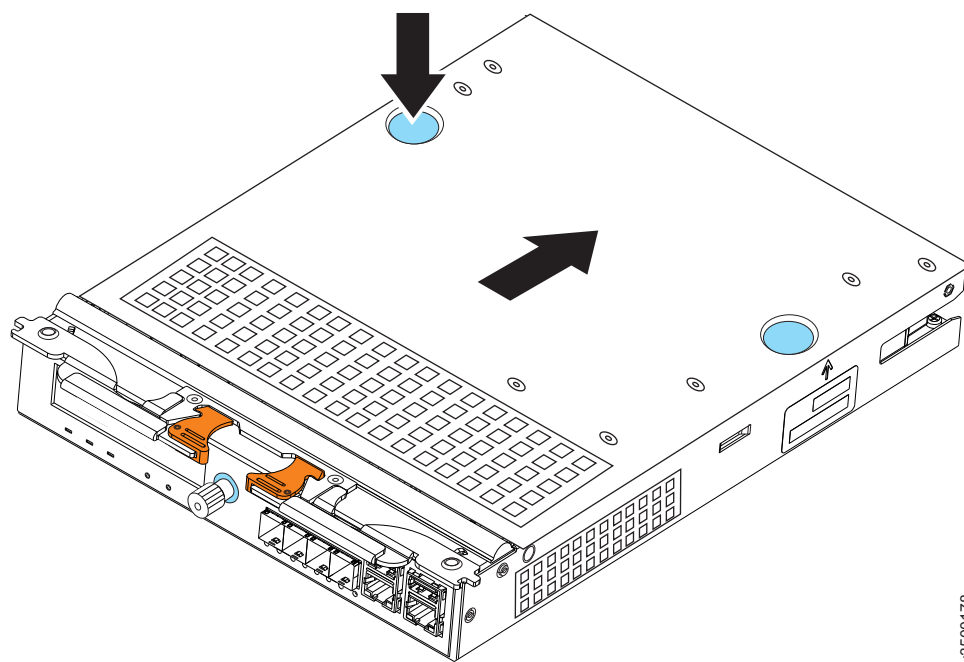


图 13. 卸下容器外盖

v3500178

## 安装 8 Gbps 光纤通道 4 端口主机接口卡

如果购买了没有预先安装的 FC ACHK 8 Gbps 光纤通道 4 端口主机接口卡，那么必须将其安装在节点容器中。

### 开始之前

8 Gbps 光纤通道 4 端口主机接口卡安装在控制机柜中的节点容器内。如果您的控制机柜具有两个容器，那么您必须在两个容器中安装相同的选项。拥有两个 8 Gbps 光纤通道 4 端口主机接口卡选项后，才能开始安装。

### 关于此任务

**注：** 主机接口卡具有四个端口，但只安装了两个小外形规格可插拔 (SFP) 收发器。

### 过程

要安装主机接口卡，请完成以下步骤。

1. 从主机接口卡卸下 SFP 收发器（图 14）。要卸下 SFP 收发器，请旋开松开手柄，并用它将收发器从端口中拉出。

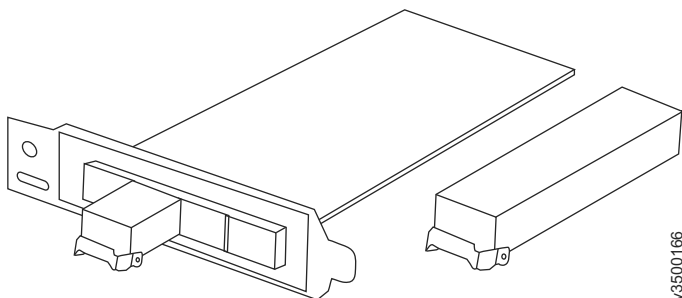


图 14. 主机接口卡和 SFP 收发器



2. 拧松固定指旋螺钉 **1**，如图 15 所示。

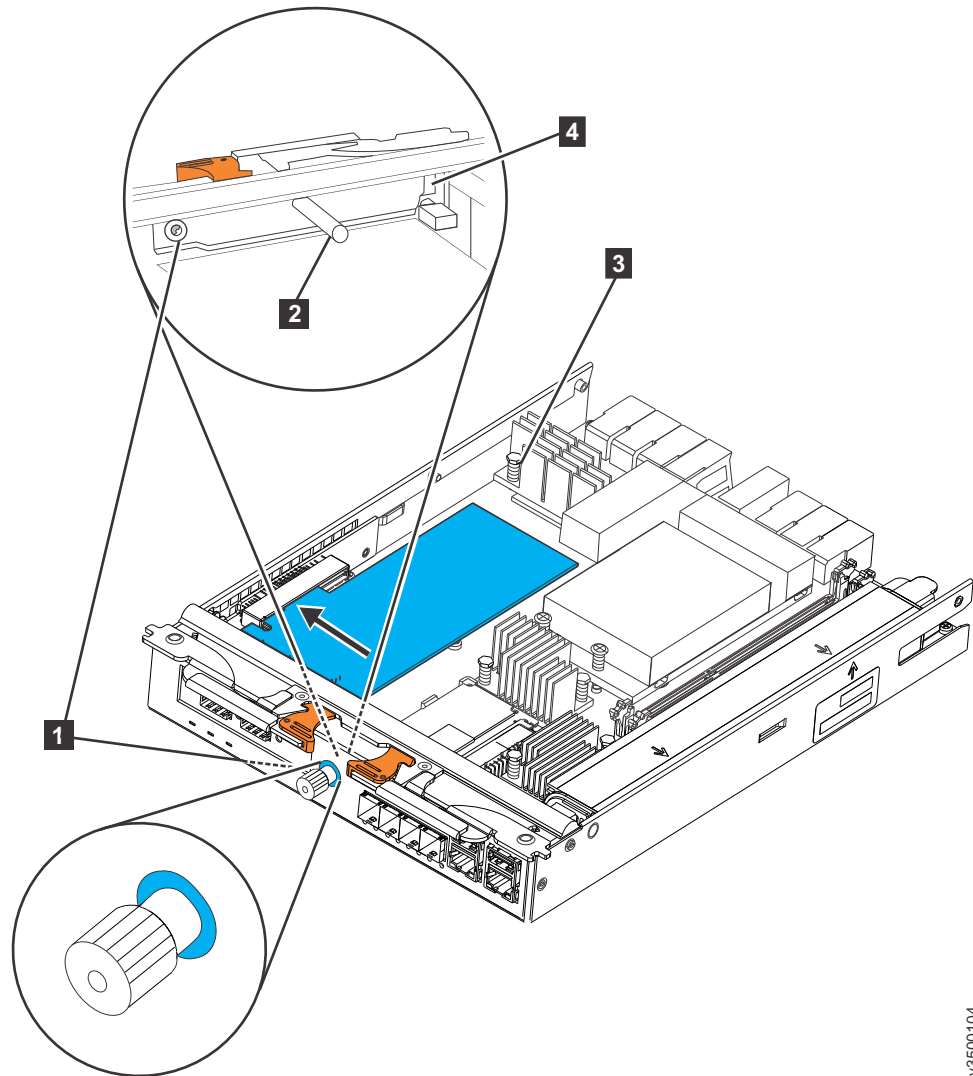


图 15. 安装 8 Gbps 光纤通道 4 端口主机接口卡

- **1** 固定指旋螺钉
- **2** 填充板手柄
- **3** 主机接口卡
- **4** 夹槽

3. 从容器内部握住填充板手柄 **2**，然后将填充板朝指旋螺钉的方向滑动直到填充板脱离夹槽 **4**。
4. 卸下填充板。
5. 将主机接口卡 **3** 插入容器，如图 15 所示
6. 将主机接口卡安装底座与容器指旋螺钉那一端的主机接口卡孔对齐，确保面板末端的卡口与夹槽 **4** 对齐。
7. 将主机接口卡的连接边缘与容器内部主机接口卡接口中的插槽对齐。
8. 向主机接口卡的相对边缘施加压力以将该卡推进主机接口卡接口。

v3500104

9. 检查主机接口卡是否笔直安装到其插槽中，然后拧紧固定指旋螺钉 **1**。
10. 重新安装 SFP 收发器。要安装收发器，请将其完全推入端口并合上松开手柄。
11. 如果额外购买了 2 个收发器选件，请在其余端口中安装额外的 SFP 收发器。

## 安装 10 Gbps iSCSI-FCoE 2 端口主机接口卡

如果购买了没有预先安装的 FC ACHM 10 Gbps iSCSI-FCoE 2 端口主机接口卡，那么必须将其安装在节点容器中。

### 开始之前

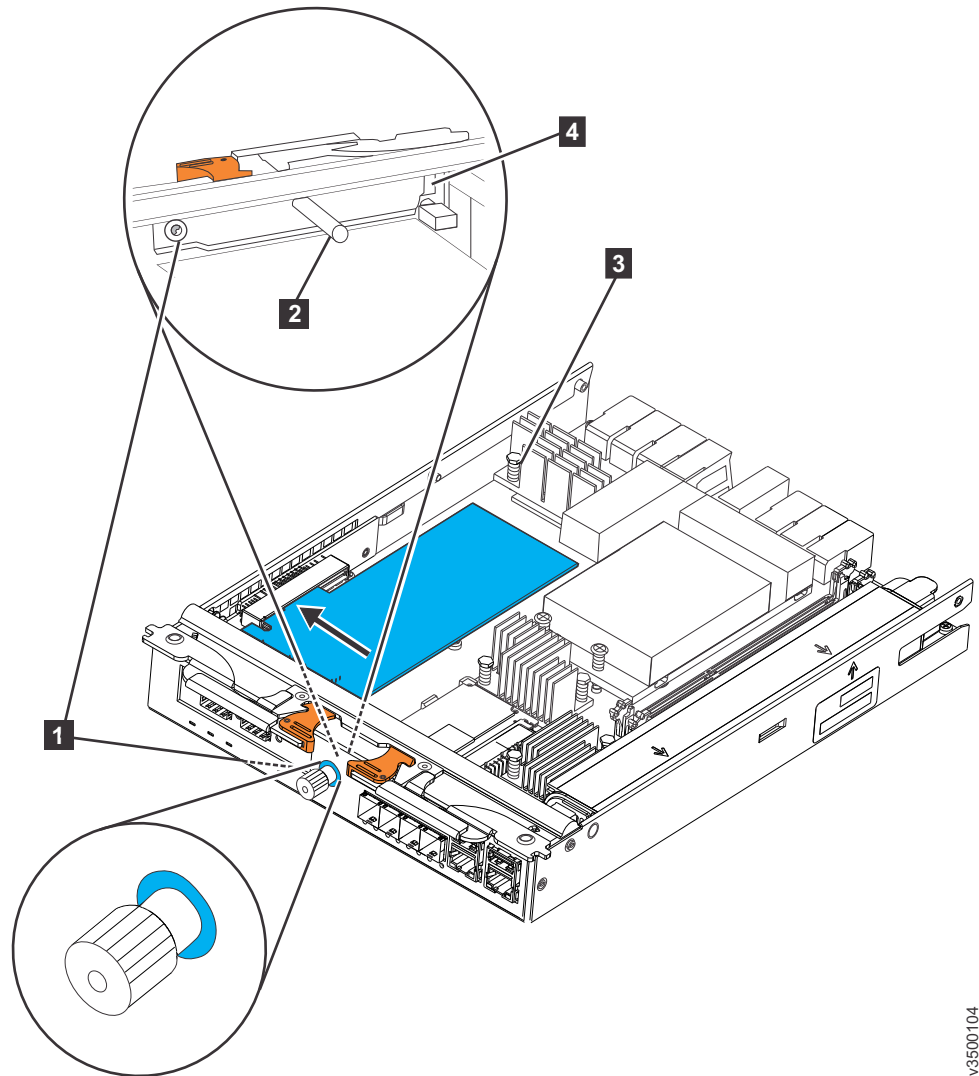
10 Gbps iSCSI-FCoE 2 端口主机接口卡安装在控制机柜的节点容器中。如果控制机柜具有两个节点容器，那么必须在这两个容器中安装相同的选件。仅当具有两个 10 Gbps iSCSI-FCoE 2 端口主机接口卡选件之后，才能开始安装。

### 过程

要安装主机接口卡，请完成以下步骤。

1. 从主机接口卡卸下所有 SFP 收发器。要卸下 SFP 收发器，请旋开松开手柄，并用它将收发器从端口中拉出。

2. 拧松固定指旋螺钉 **1**，如图 16 所示。



v3500104

图 16. 安装 10 Gbps iSCSI-FCoE 2 端口主机接口卡

- **1** 固定指旋螺钉
- **2** 填充板手柄
- **3** 主机接口卡
- **4** 夹槽

3. 从容器内部握住填充板手柄 **2**，然后将填充板朝容器中央方向滑动，使其脱离夹槽。
4. 卸下填充板。
5. 将主机接口卡 **3** 插入容器，如图 16 所示。
6. 将主机接口卡的安装支架与指旋螺钉旁的主机接口卡缝隙内侧对齐，确保面板末端的卡口与夹槽对齐。
7. 将主机接口卡的连接边缘与容器内部主机接口卡接口中的插槽对齐。
8. 向主机接口卡的相对边缘施加压力以将该卡推进主机接口卡接口。

9. 检查主机接口卡是否笔直安装到其插槽中，然后拧紧固定指旋螺钉 **1**。
10. 重新安装第 22 页的 1 步中卸下的 SFP 收发器。要安装收发器，请将其完全推入端口并合上松开手柄。

**注：**将 SFP 收发器 重新安装到卸下时的相同端口。

## 安装 1 Gbps iSCSI 4 端口主机接口卡

如果购买了没有预先安装的 FC ACHL 1 Gbps iSCSI 4 端口主机接口卡，那么必须将其安装在节点容器中。

### 开始之前

1 Gbps iSCSI 4 端口主机接口卡安装在控制机柜的节点容器中。如果控制机柜具有两个节点容器，那么必须在这两个容器中安装相同的选项。仅当具有两个 1 Gbps iSCSI 4 端口主机接口卡选项之后，才能开始安装。

### 过程

要安装主机接口卡，请完成以下步骤。

1. 拧松固定指旋螺钉 **1**，如图 17 所示。

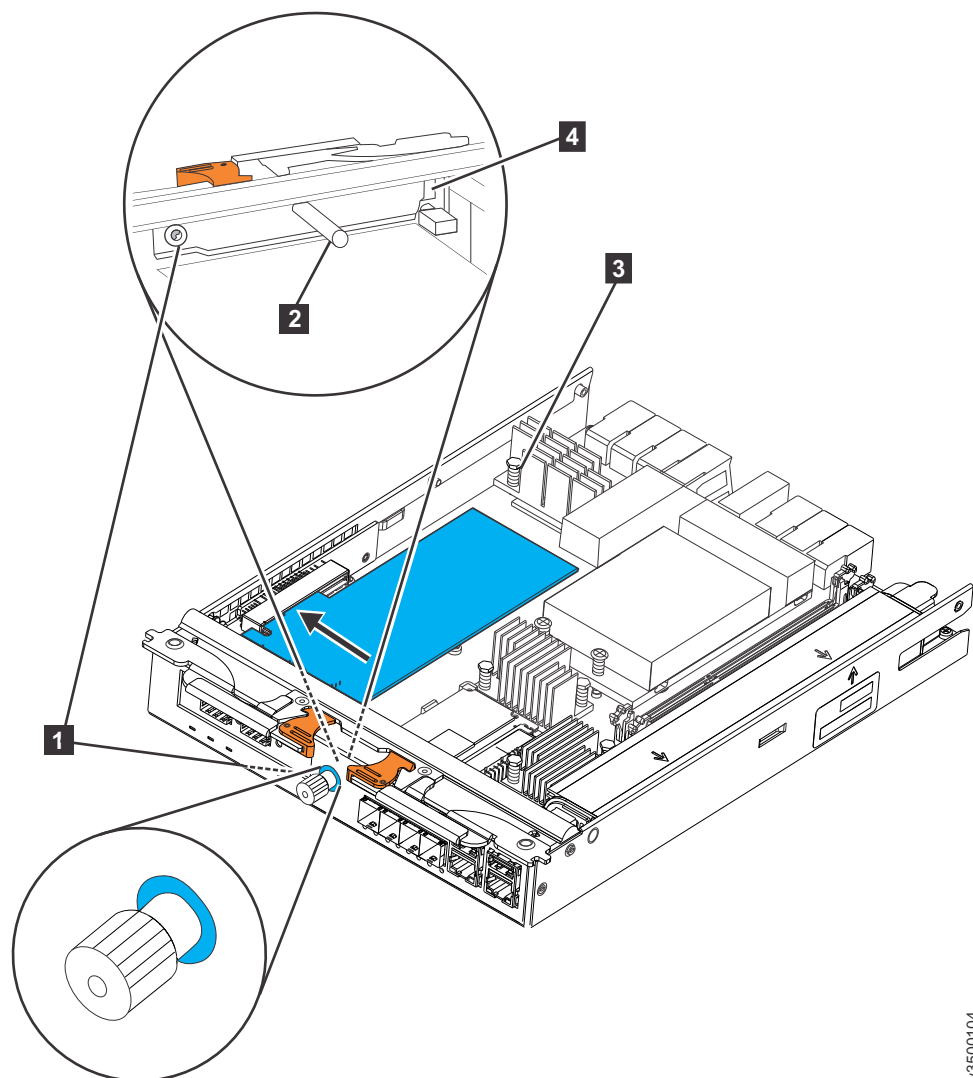


图 17. 安装 1 Gbps iSCSI 4 端口主机接口卡

- **1** 固定指旋螺钉

v3500104

- **2** 填充板手柄
  - **3** 主机接口卡
  - **4** 夹槽
2. 从容器内部握住填充板手柄 **2**，然后将填充板朝容器中央方向滑动，使其脱离夹槽。
  3. 卸下填充板。
  4. 将主机接口卡 **3** 插入容器，如第 25 页的图 17 所示。
  5. 将主机接口卡的安装支架与容器后部的主机接口卡缝隙对齐，确保面板末端的卡口与夹槽对齐。
  6. 将主机接口卡的连接边缘与容器内部主机接口卡接口中的插槽对齐。
  7. 向主机接口卡的相对边缘施加压力以将该卡推进主机接口卡接口。
  8. 检查主机接口卡是否笔直安装到其插槽中，然后拧紧固定指旋螺钉 **1**。

## 安装 SAS 4 端口主机接口卡

如果购买了没有预先安装的 FC ACHJ SAS 4 端口主机接口卡，那么必须将其安装在节点容器中。

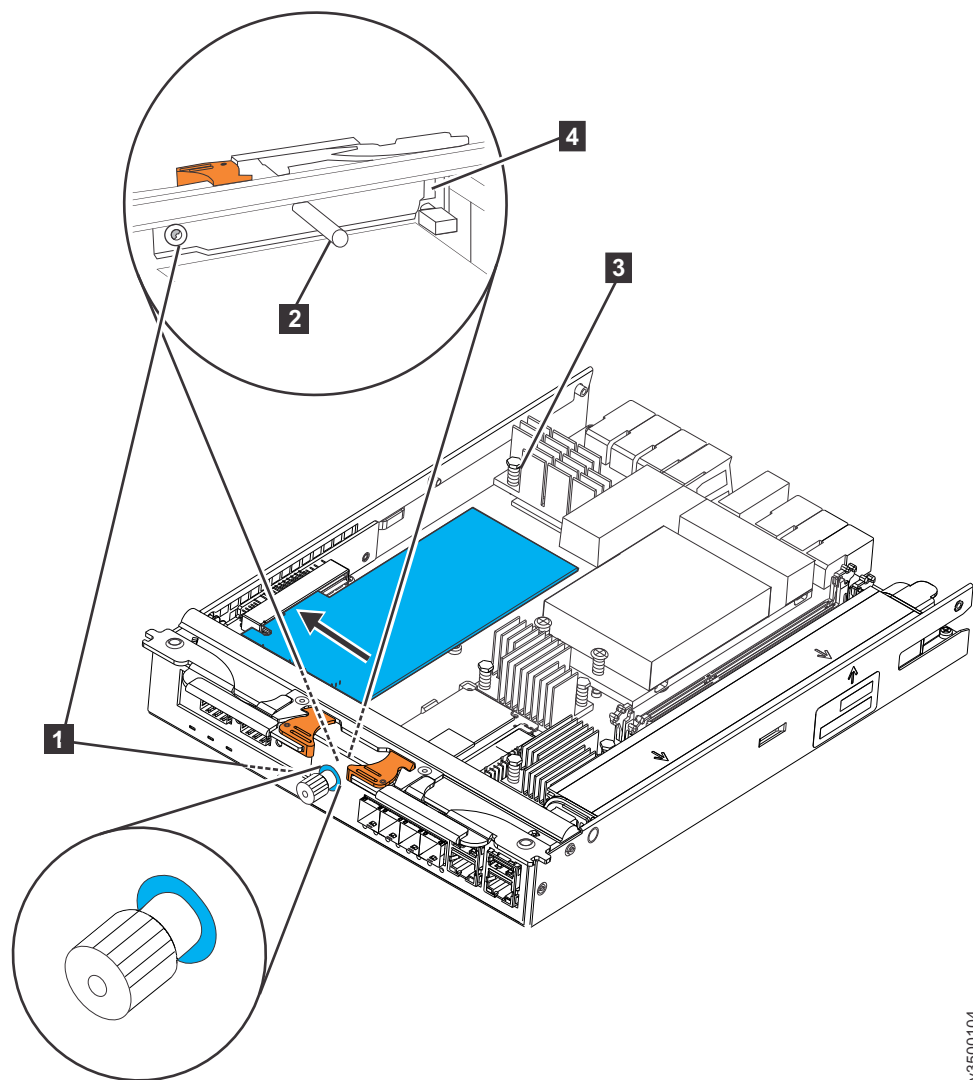
### 开始之前

SAS 4 端口主机接口卡安装在控制机柜的节点容器中。如果您的控制机柜具有两个容器，那么您必须在两个容器中安装相同的选件。拥有两个 SAS 4 端口主机接口卡选件之后，才能开始安装。

### 过程

要安装主机接口卡，请完成以下步骤。

1. 拧松固定指旋螺钉 **1**，如第 27 页的图 18 所示。



v3500104

图 18. 安装 SAS 4 端口主机接口卡

- **1** 固定指旋螺钉
  - **2** 填充板手柄
  - **3** 主机接口卡
  - **4** 夹槽
2. 从容器内部握住填充板手柄 **2**，然后将填充板朝容器中央方向滑动，使其脱离夹槽。
  3. 卸下填充板。
  4. 将主机接口卡 **3** 插入容器，如图 18 所示。
  5. 将主机接口卡的安装支架与容器后部的主机接口卡缝隙对齐，确保面板末端的卡口与夹槽对齐。
  6. 将主机接口卡的连接边缘与容器内部主机接口卡接口中的插槽对齐。
  7. 向主机接口卡的相对边缘施加压力以将该卡推进主机接口卡接口。
  8. 检查主机接口卡是否笔直安装到其插槽中，然后拧紧固定指旋螺钉 **1**。

## 安装 8 GB 高速缓存内存升级

如果已购买没有预先安装的 FC ACHB 8 GB 高速缓存升级选件，必须进行安装。

### 开始之前

8 GB 高速缓存升级选件安装在控制机柜的节点容器中。如果控制机柜具有两个节点容器，那么必须在这两个容器中安装相同的选件。仅当具有两个高速缓存升级选件之后，才可开始安装。

### 关于此任务

高速缓存升级选件包含 4 GB 内存条。添加到节点容器后，会将容器的总内存增加到 8 GB。

内存条插入内存插槽 2，位于现有内存条和电池之间（图 19）。

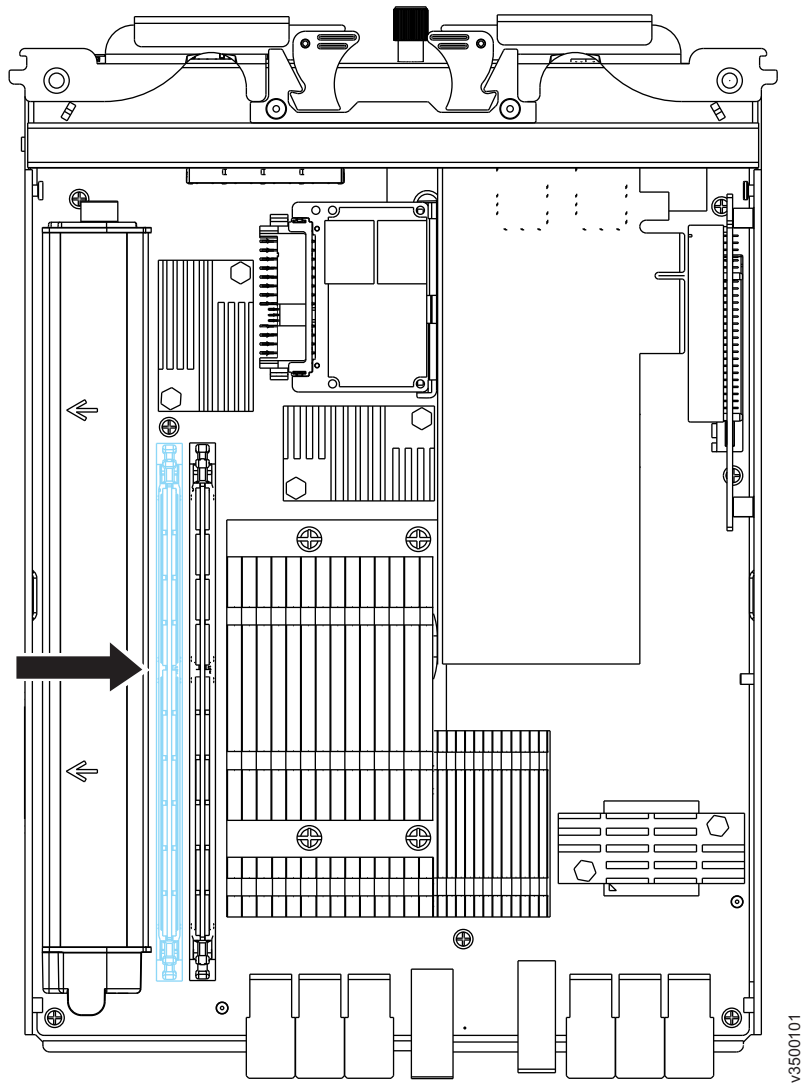


图 19. 安装高速缓存内存升级的位置



## 过程

要安装内存条选项件，请完成以下步骤。

1. 打开内存条接头两端的固定夹，如图 20 所示。

**警告：** 为避免折断固定夹或损坏内存条接口，打开及闭合固定夹时请勿用力。

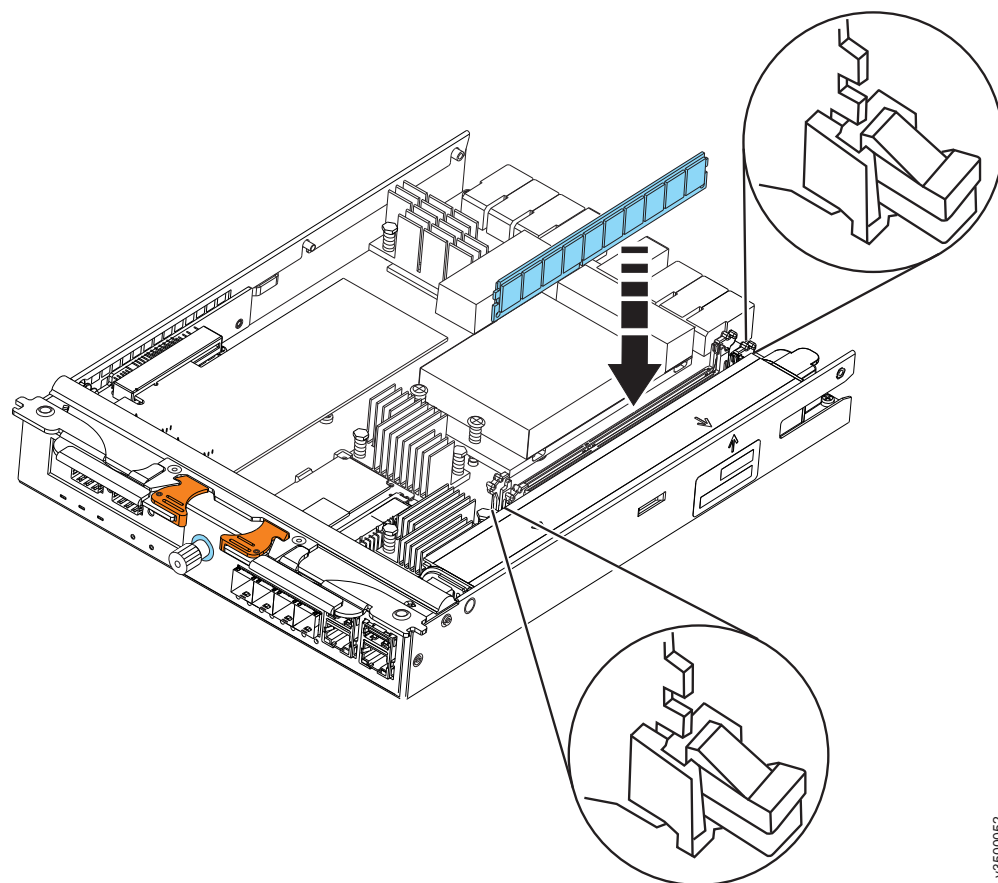


图 20. 安装内存条选项件

2. 将装有内存条的防静电包与容器外部未上漆的金属表面接触。
3. 从包中取出内存条。
4. 转动内存条以使槽口与接口正确对齐。
5. 使内存条边缘和接口两端的插槽对准，然后将内存条插入接口（请参阅图 20）。
6. 在内存条两端同时用力，将内存条垂直向下牢牢地按入接口中。内存条牢牢固定到接口中后，固定夹会咬合到锁定位置。

**注：** 如果在内存条和固定夹之间看到空隙，表示内存条没有正确插入。打开固定夹，卸下内存条，然后重新插入。

v3500052

## 关闭节点容器

在节点容器中安装选件后，必须合上容器外盖并将该容器安装到控制机柜中。

### 过程

要合上容器，必须完成以下步骤。

1. 重新安装外盖，如图 21 所示。
  - a. 将外盖上的四个挂钩插槽与容器上的插销对齐。
  - b. 朝着滑锁和释放杆方向滑动外盖，直到其锁定到位。

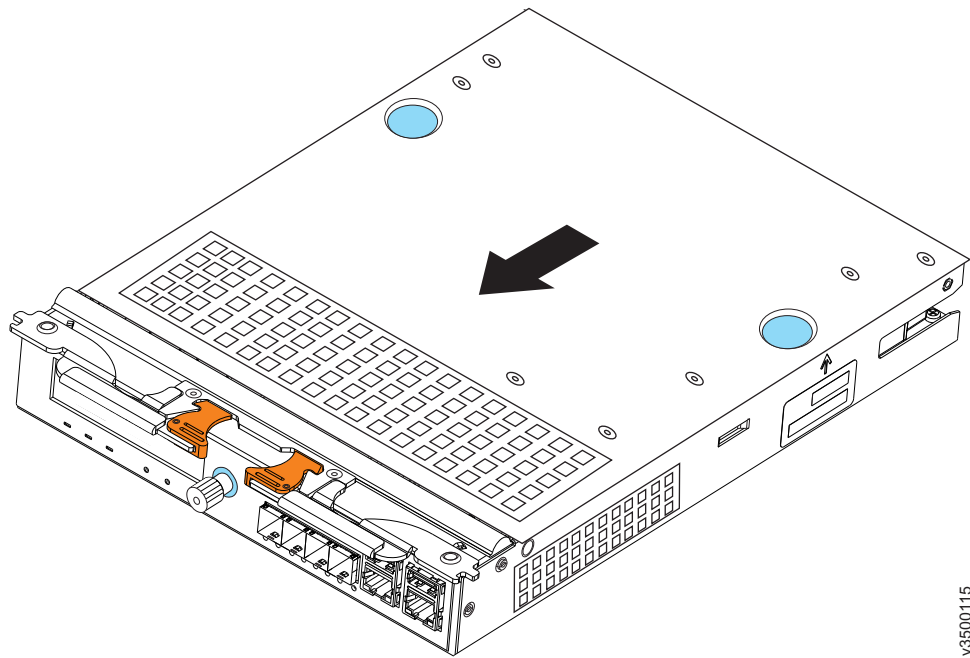


图 21. 重新安装容器外盖

v3500115

2. 将容器旋转成倒立状并安装到控制机柜中，如图 22 所示。
  - a. 将滑锁和释放杆完全展开，将容器滑到机柜中，直到拉杆开始向内移动。
  - b. 同时合上滑锁和释放杆。

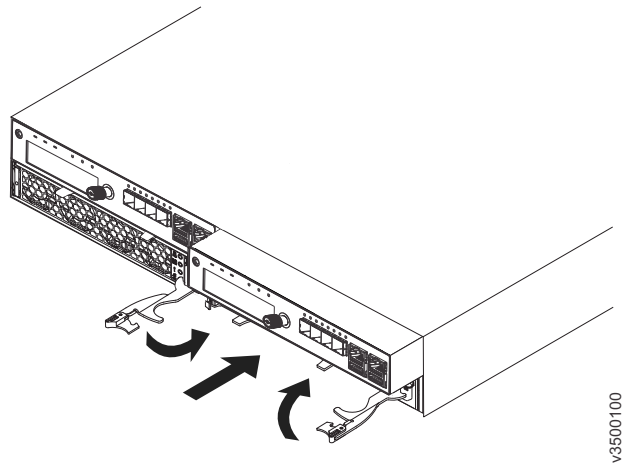


图 22. 安装节点容器

## 安装磁盘驱动器

如果购买的磁盘驱动器没有预先安装，那么您必须将其安装。

### 关于此任务

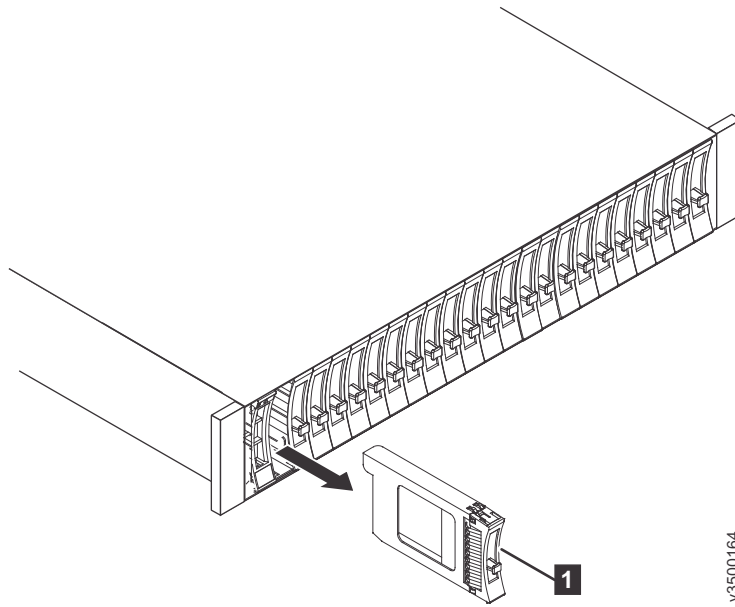
驱动器可以安装到控制机柜或任何扩展机柜。该安装过程对于任一机柜类型均相同。

在配置系统之前，请安装所需的所有驱动器。这样就能够以最理想的方式为阵列配置驱动器。

### 过程

要安装驱动器，请完成以下步骤。

1. 从要在其中安装驱动器的插槽中卸下填充面板（如图 23 所示）。
  - a. 抓住填充面板 **1** 的前部并用力拉以将其从驱动器插槽卸下。
  - b. 妥善保存填充面板以供将来使用。

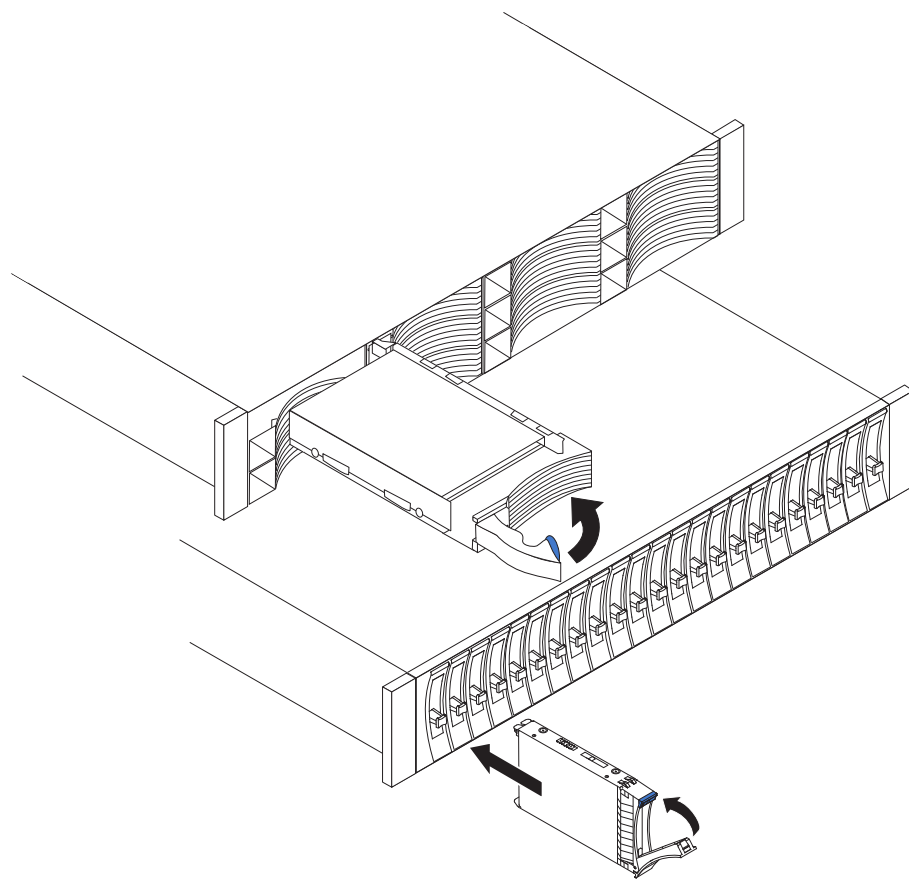


v3500164

图 23. 卸下填充面板

- **1** 填充面板
2. 用装有驱动器的防静电包接触机柜外部任何未上漆表面。
  3. 从包中取出驱动器。

4. 将驱动器安装到空的插槽中（如图 24 所示）。
  - a. 确保驱动器托架手柄处于打开（解锁）位置。
  - b. 将驱动器组合件与插槽中的导轨对齐。
  - c. 将驱动器组合件轻轻推入插槽直到驱动器停止。
  - d. 旋转驱动器手柄至闭合（锁定）位置。



v3500043

图 24. 安装驱动器

## 将 SAS 电缆连接到扩展机柜

如果要将一个或多个扩展机柜安装到一个控制机柜，那么该任务适用。

### 开始之前

如果购买的磁盘驱动器没有预先安装，那么必须在将 SAS 电缆连接到扩展机柜之前安装所有驱动器。

### 关于此任务

如果要安装一个或多个扩展机柜，那么该任务适用。您可以将最多四个扩展机柜连接到控制机柜。

**注：**插入 SAS 电缆时，请确保连接器 (图 25) 朝向正确。

- 蓝色拉动卡口必须在连接器的下方。
- 轻轻插入接头直到咔嗒一声锁定到位。如果感觉到阻力，表示接头的方向可能不正确。请勿强行插入。
- 正确插入连接器时，只能通过拉动卡口来拔下连接器。

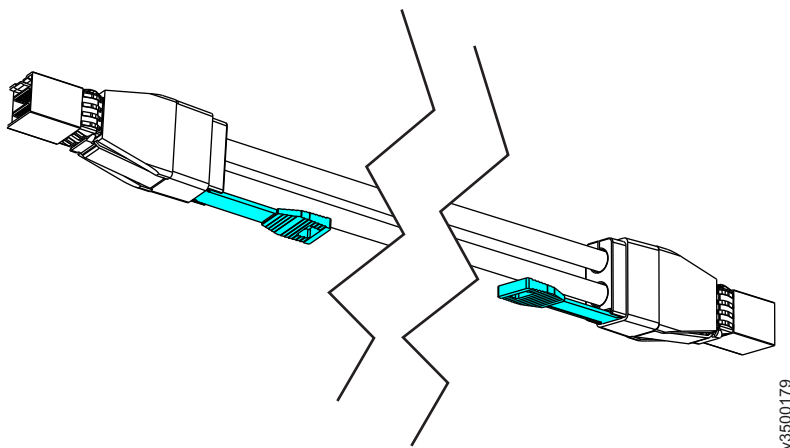


图 25. SAS 电缆连接器

在开始将电缆连接到 SAS 端口之前，必须了解以下准则：

- 最多可以将两个扩展机柜链接到端口 1（位于控制机柜下方）。从节点容器的端口 1 的连接序列被称为链 1。
- 左侧容器上的端口与右侧容器上的端口之间不能连接电缆。
- 在机柜之间串行连接电缆；请勿跳过某个机柜。
- 链中的最后一个机柜不得电缆连接容器 1 的端口 2 和容器 2 的端口 2。
- 确保以有序方式安装电缆，以降低卸下或插入可更换单元时电缆受损的风险。
- 排列电缆以便操作：
  - USB 端口。使用 USB 闪存驱动器配置系统时需要 USB 端口访问。
  - 机柜本身。进行维护时以及由两个或更多人员安全地卸下和更换组件时，需要操作硬件。

## 过程

要安装电缆，请完成以下步骤。

1. 使用提供的 SAS 电缆将控制机柜连接到第一个扩展机柜，如图 26 所示。
  - a. 将控制机柜中左侧节点容器的 SAS 端口 4 连接到第一个扩展机柜中左侧扩展容器的 SAS 端口 1。
  - b. 将控制机柜中右侧节点容器的 SAS 端口 4 连接到第一个扩展机柜中右侧扩展容器的 SAS 端口 1。

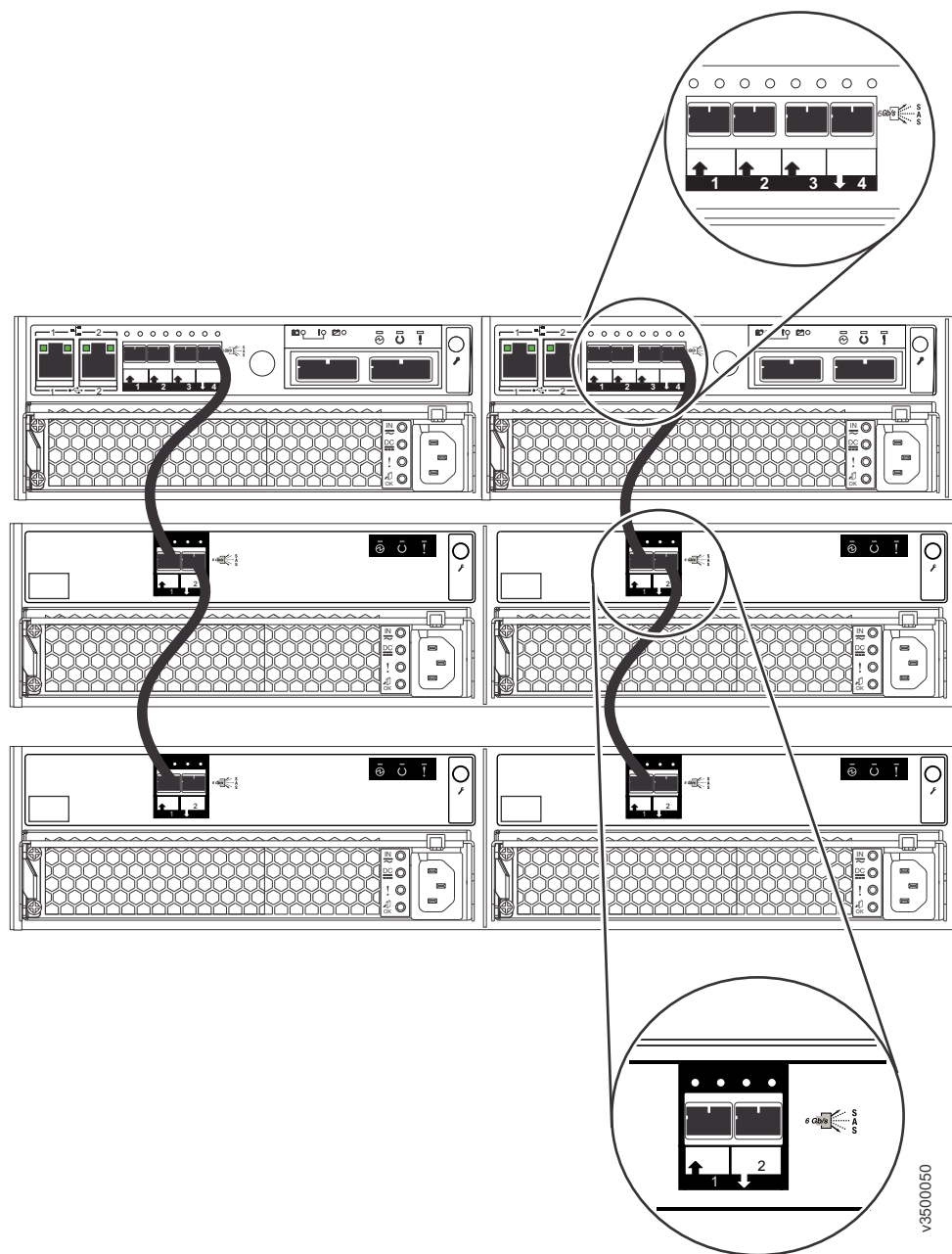


图 26. 连接 SAS 电缆

2. 如果安装了其他扩展机柜，那么将每个扩展机柜连接到前一个扩展机柜，如第 35 页的图 26 所示。

- a. 将前一个扩展机柜中左侧扩展容器的 SAS 端口 2 连接到新安装的扩展机柜中左侧扩展容器的 SAS 端口 1。
- b. 将前一个扩展机柜中右侧扩展容器的 SAS 端口 2 连接到新安装的扩展机柜中右侧扩展容器的 SAS 端口 1。

注：一个控制机柜最多可以支撑四个扩展机柜。

---

## 连接以太网电缆以进行系统管理

要提供系统管理连接，必须将以太网电缆连接到控制机柜中的每个节点容器的以太网端口 1。（可选）此连接还可用于 iSCSI 主机连接。（可选）可以连接到以太网端口 2 以提供第二个系统管理地址和/或第二个 iSCSI 主机连接。

### 关于此任务

### 过程

要安装电缆，请完成以下步骤。

1. 将每个节点容器上的以太网端口 1 连接到同一以太网交换机，如图 27 所示。

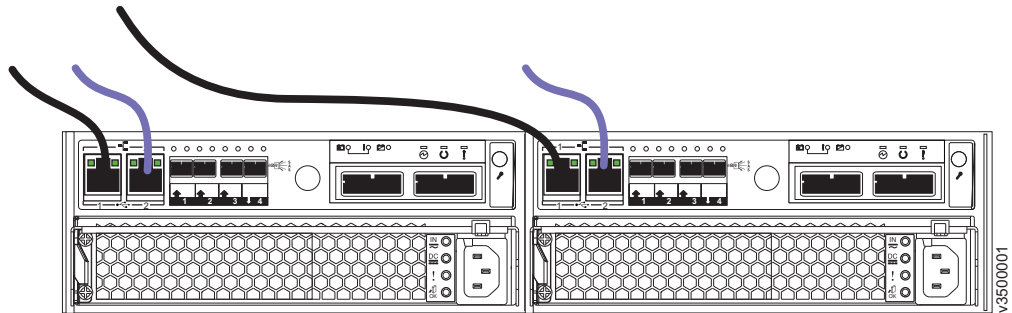


图 27. 连接以太网电缆

2. （可选）将每个节点容器上的以太网端口 2 连接到同一以太网交换机。（图 27 以较亮颜色显示这些可选电缆。）

---

## 将以太网电缆连接到 1 Gbps iSCSI 4 端口主机接口卡

如果已安装 1 Gbps iSCSI 4 端口主机接口卡，那么必须将以太网电缆与之相连。

### 关于此任务

主机接口卡上的以太网端口编号从 3 开始，因为以太网端口 1 和 2 已内置于容器中。

注：以太网电缆成对连接。两个容器必须连接相同数量的电缆。



## 过程

要安装电缆，请完成以下步骤。

1. 针对左侧容器和右侧容器中标记为 3 的以太网端口标识正确的以太网电缆对。
2. 将相应的电缆连接到每个端口。
3. 对于右侧容器和左侧容器中的每个额外的以太网端口对，请标识正确的电缆对并与之连接。

## 结果

图 28 显示了示例配置，其中一对以太网电缆连接到每个容器中的端口 3，另一对连接到每个容器中的端口 4。

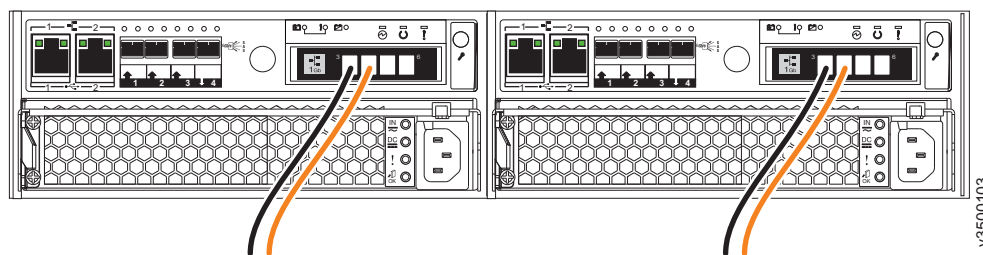


图 28. 带有两对连接到 1 Gbps iSCSI 4 端口主机接口卡的以太网电缆的示例配置

## 将光缆连接到 10 Gbps iSCSI-FCoE 2 端口主机接口卡

如果安装了 10 Gbps iSCSI-FCoE 2 端口主机接口卡，那么必须将其与光缆相连。

### 关于此任务

主机接口卡上的以太网端口编号从 3 开始，因为以太网端口 1 和 2 已内置于容器中。

**注：** 光缆成对连接。两个容器必须连接相同数量的电缆。

## 过程

要安装电缆，请完成以下步骤。

1. 针对左侧容器和右侧容器中标记为 3 的以太网端口标识正确的光缆对。
2. 将相应的电缆连接到每个端口。
3. 对于右侧容器和左侧容器中的每个额外的以太网端口对，请识别正确的电缆对并与之连接。

## 结果

第 38 页的图 29 显示了示例配置，其中一对以太网电缆连接到每个容器中的端口 3，另一对连接到每个容器中的端口 4。

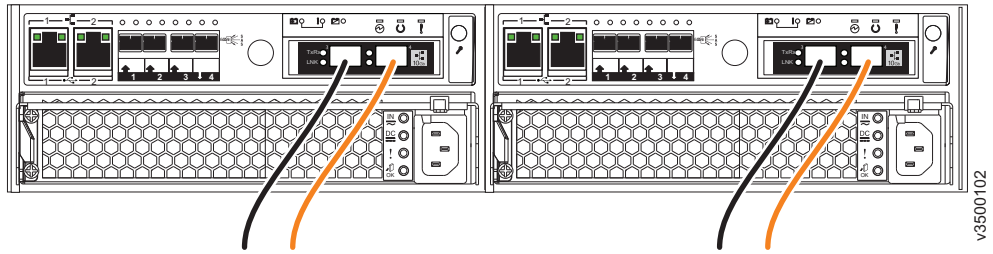


图 29. 带有两对连接到 10 Gbps iSCSI-FCoE 2 端口主机接口卡的以太网电缆的示例配置

## 将光纤通道电缆连接到 8 Gbps 光纤通道 4 端口主机接口卡

如果安装了 8 Gbps 光纤通道 4 端口主机接口卡，那么必须将光纤通道电缆与之相连。

### 过程

要安装电缆，请完成以下步骤。

1. 连接必需数量的光纤通道电缆。请参阅信息中心的“规划”部分以了解有关确定所需电缆数量的指示信息。

**注：**两个容器必须连接相同数量的电缆。

图 30 显示了一个示例配置，其中每个容器连接了两条光纤通道电缆。

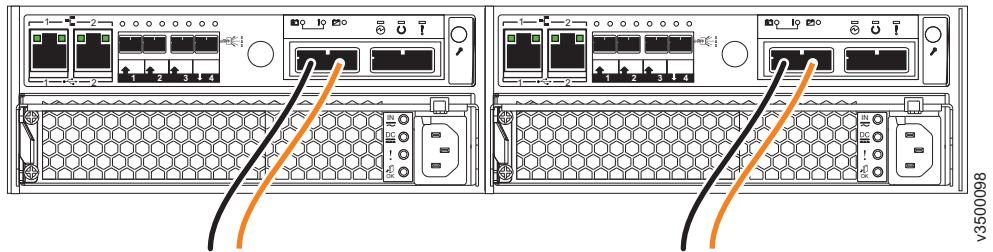


图 30. 每个容器连接两条光纤通道电缆的示例配置

2. 如果要连接额外光纤通道电缆，确保每个容器连接相同数量的电缆。图 31 显示了一个示例配置，其中每个容器连接了四条光纤通道电缆。

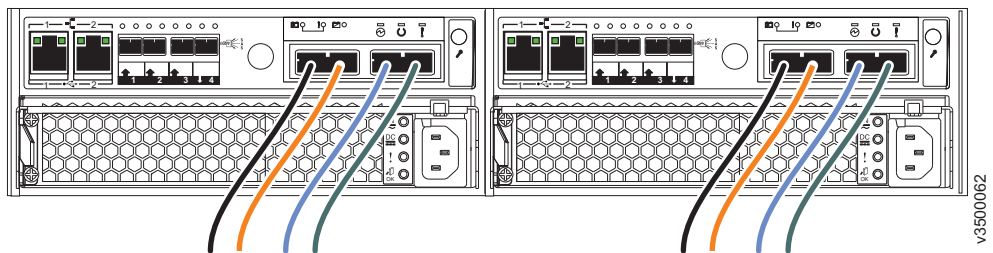


图 31. 每个容器连接四条光纤通道电缆的示例配置

## 将 SAS 电缆连接到主机

安装控制机柜时，可以使用 SAS 电缆将其连接到主机。

### 关于此任务

根据主机的需求，将使用两种类型的 SAS 电缆来连接主机。

- 迷你 SAS HD 到迷你 SAS HD (图 32)
- 迷你 SAS HD 到迷你 SAS (图 33)

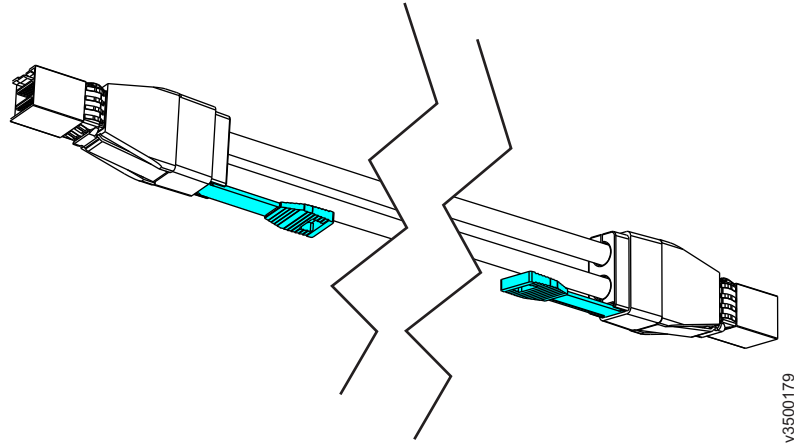


图 32. 迷你 SAS HD 到迷你 SAS HD 电缆

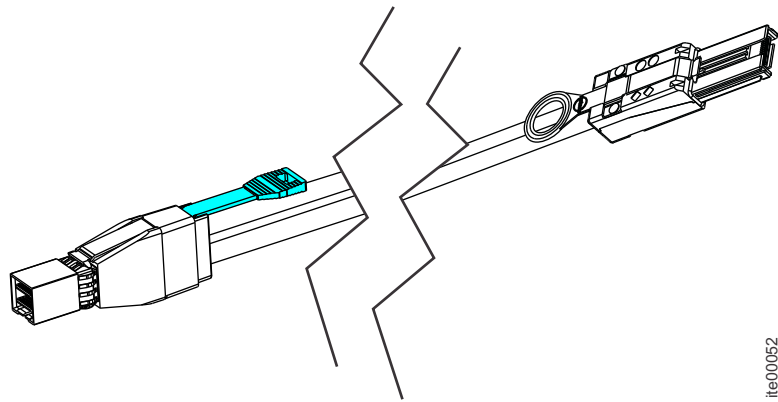


图 33. 迷你 SAS HD 到迷你 SAS 电缆

**注：**插入 SAS 电缆时，请确保连接器朝向正确。

- 当连接到节点容器左侧的 SAS 端口时，蓝色拉动卡口必须在连接器的下方。
- 当连接到 SAS 4 端口主机接口卡时，蓝色拉动卡口必须在连接器的上方。
- 将接口轻轻插入直到它咔嚓一声安装到位。如果觉得插不进去，很可能是接口的方向错了。请勿强行连接。
- 当正确插入后，只能通过拉片拨下接口。

## 过程

要安装电缆，请完成以下步骤。

1. 连接必需数量的 SAS 电缆。 请参阅信息中心的“规划”部分以了解有关确定所需电缆数量的指示信息。

**注：** 当连接到节点容器左侧的 SAS 端口时，每个主机必须连接到两个容器。这两个容器必须连接相同数量的电缆。

2. 排列好这些电缆以便操作硬件。
  - **USB 端口。** 使用 USB 闪存驱动器配置系统时需要 USB 端口访问。
  - **机柜自身。** 在执行维护时以及在由两个或更多人安全卸下和更换组件时，都需要操作硬件。

## 结果

图 34 显示了一个示例配置，其中每个容器连接了三根 SAS 电缆。

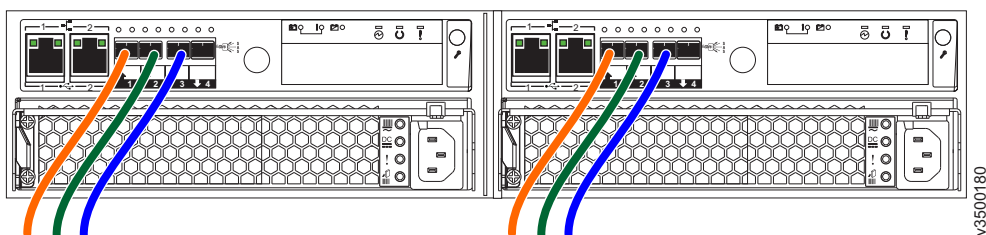


图 34. 每个容器连接三根 SAS 电缆的示例配置

图 35 显示了一个示例配置，其中有两根 SAS 电缆连接到一个 SAS 4 端口主机接口卡。

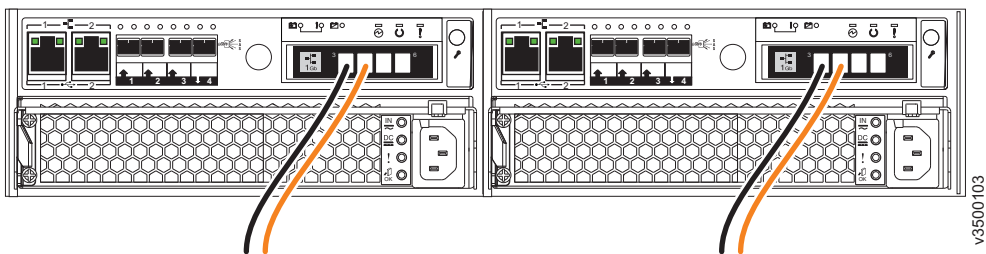


图 35. 有两根 SAS 电缆连接到一个 SAS 4 端口主机接口卡

## 打开系统电源

安装硬件组件后，必须打开系统电源并检查其状态。

### 关于此任务

**警告：** 请勿在任何托架或插槽处于打开状态的情况下打开系统电源。

- 每个未使用的驱动器托架必须插入了填充面板。
- 填充板必须安装在所有空的容器托架和主机接口卡插槽中。

打开的托架或插槽会阻碍内部气流，导致驱动器不能充分散热。

### 过程

要打开系统电源，请完成以下步骤。

1. 通过将电源线插入正确接地的电源插座来打开所有扩展机柜的电源。没有电源开关。

**注：** 每个机柜具有两个电源部件。为提供电源故障冗余，请将两根电源线连接到不同的电路。

2. 检查每个扩展容器上的指示灯（请参阅图 36）。

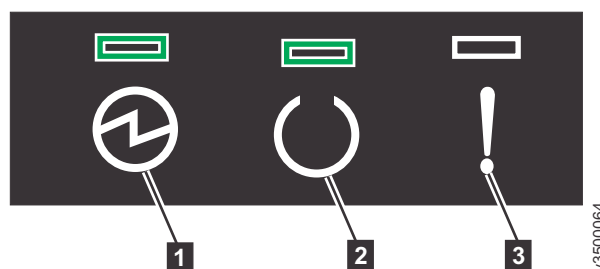


图 36. 扩展容器指示灯

- **1** 电源
- **2** 状态
- **3** 故障

当**电源**点亮，**状态**点亮，**故障**熄灭时，表示容器已准备就绪，而且不存在严重错误。如果容器未就绪，请参阅 Storwize V3700 信息中心内“故障诊断”部分中的过程：[使用指示灯了解系统状态主题](#)。

3. 等待所有扩展容器通电完成。
4. 将控制机柜中每个电源的电源线插入正确的接地电源插座。

**注：** 每个机柜具有两个电源部件。为提供电源故障冗余，请将两根电源线连接到不同的电路。

5. 检查扩展机柜中每个节点容器上的指示灯（请参阅第 42 页的图 37）。

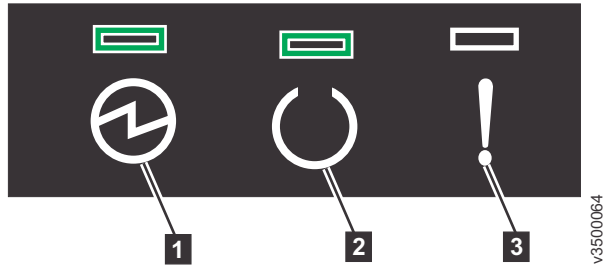


图 37. 节点容器指示灯

- **1** 电源
- **2** 状态
- **3** 故障

当**电源**点亮，**状态**闪烁，**故障**熄灭时，表示容器已就绪且无严重错误。如果容器未就绪，请参阅 Storwize V3700 信息中心内“故障诊断”部分中的过程：[使用指示灯了解系统状态主题](#)。

---

## 第 3 章 配置系统

在以下两种情况下需要配置系统：第一次给新系统供电时，以及将扩展机柜添加到现有系统时。

以下指示信息使用所提供的 USB 闪存驱动器来初始化系统。如果您未经授权即单方面使用 USB 闪存驱动器，请参阅信息中心的“故障诊断”部分，以获取有关如何建立与机柜的以太网连接和如何使用服务助手 GUI 初始化系统的详细信息。

初始化系统之后，您将使用 Storwize 管理 GUI 完成配置过程。

- 管理 GUI 需要受支持的 Web 浏览器（请参阅『访问管理 GUI 的 Web 浏览器需求』）。
- 要配置新系统，您需要使用缺省用户名和密码登录到管理 GUI（请参阅第 44 页的『系统初始化的用户名和密码』）。

初始化新系统的步骤因用于执行该过程的计算机的操作系统而异。

- 第 44 页的『使用 Microsoft Windows 计算机初始化系统』
- 第 45 页的『使用 Apple Macintosh 计算机初始化系统』
- 第 46 页的『使用 Linux 计算机初始化系统』

第 47 页的『将扩展机柜添加到现有系统』中描述了将扩展机柜添加到现有系统的步骤。

---

### 访问管理 GUI 的 Web 浏览器需求

您必须具有受支持的 Web 浏览器才能访问管理 GUI。

管理 GUI 支持以下 Web 浏览器：

- Mozilla Firefox 18
- Mozilla Firefox Extended Support Release (ESR) 17
- Internet Explorer (IE) 8 和 9
- Google Chrome 24

IBM 支持更高版本的浏览器，前提是供应商不除去或禁用产品所依赖的功能。对于高于向产品认证的版本的浏览器级别，客户支持接受用途相关和缺陷相关的服务请求。正如针对操作系统和虚拟化环境一样，如果 IBM 支持人员无法在我们的实验室中重现问题，那么我们可能要求客户在经认证的浏览器版本上重现问题，从而确定是否存在产品缺陷。不接受那些不影响产品功能行为的各浏览器之间或者各浏览器版本之间的外观差异缺陷。如果识别出产品问题，那么可接受缺陷。如果识别出浏览器问题，那么 IBM 可能会研究潜在的解决方案或者变通办法以便客户实施，直至有永久的解决方案可用。

---

## 系统初始化的用户名和密码

在初始化过程中，您需要登录 Storwize 管理 GUI。

管理 GUI 的缺省用户名和密码在表 7 中列出。

表 7. 管理 GUI 的缺省用户名和密码

用户名	密码
superuser	passw0rd

注：密码中的字符 **0** 是零，不是字母 O。

---

## 使用 Microsoft Windows 计算机初始化系统

要使用 Microsoft Windows 计算机初始化新系统，请使用订单随附的初始化工具。

### 开始之前

- 在您安装了已购买的所有机柜、驱动器和其他选件之后，开始此过程。
  - 您需要一台个人计算机以完成初始化过程。该个人计算机必须具有：
    - 一个 USB 端口
    - 支持的浏览器（请参阅第 43 页的『访问管理 GUI 的 Web 浏览器需求』）
- 为获取最佳结果，个人计算机和 Storwize 系统必须连接到同一网络。

### 关于此任务

本过程对 Microsoft Windows 7（64 位）或 XP（32 位）有效。

- 仅在初始化新控制机柜（带有可选的一到四个扩展机柜）时，才使用此过程。
- 将扩展机柜添加到现有系统时，请勿使用该过程。

### 过程

要初始化系统，请完成以下步骤。

1. 收集将用于配置系统的信息。
  - 您必须具有将用于管理系统的 IP 网络地址。
    - IP 地址 (IP address)
    - 子网掩码
    - 网关
  - 其他信息是可选的，但是可用于启用其他功能。
    - 用于自动设置日期和时间的网络时间协议 (NTP) 服务器的 IP 地址
    - 用于发送警报通知的简单电子邮件传输协议 (SMTP) 服务器的 IP 地址
2. 在文档包中找出与装货单放在一起的 USB 闪存驱动器。
3. 将 USB 闪存驱动器插入个人计算机上的 USB 端口。
4. 要启动工具，打开 USB 闪存驱动器。然后双击 **InitTool.bat** 初始化工具 向导将启动。
5. 在向导中，选择下一步并选择**创建新系统**。



6. 按照屏幕上初始化工具提供的的指示信息进行操作。 将要求您完成以下操作:
  - a. 输入您希望使用的系统管理地址的详细信息。
  - b. 将 USB 闪存驱动器插入 Storwize 系统并允许它进行初始化。
  - c. 将闪存驱动器插回工作站, 并检查初始化是否完成。
7. 如果系统初始化成功完成, 单击**完成**。 如果具有与 Storwize 系统的网络连接, 那么将显示系统管理 GUI。 如果工作站没有与 Storwize 系统的网络连接, 请转至将用于管理系统的工作站, 然后启动受支持的浏览器。 将浏览器定向至为系统指定的管理地址。
8. 使用用户名 **superuser** 和密码 **passwd** 登录。

**注:** 密码中的字符 **0** 是零, 不是字母 O。

9. 遵循屏幕上的指示信息开始设置系统。

**注:** 初始化工具中提供的其他选项用于恢复服务 IP 地址或超级用户密码。

---

## 使用 Apple Macintosh 计算机初始化系统

要使用 Apple Macintosh 计算机初始化新系统, 请使用订单随附的初始化工具。

### 开始之前

- 在您安装了已购买的所有机柜、驱动器和其他选件之后, 开始此过程。
  - 您需要一台个人计算机以完成初始化过程。该个人计算机必须具有:
    - 一个 USB 端口
    - 支持的浏览器 (请参阅第 43 页的『访问管理 GUI 的 Web 浏览器需求』)
- 为获取最佳结果, 个人计算机和 Storwize 系统必须连接到同一网络。

### 关于此任务

本过程对 Apple MacOS X 10.7 有效。

- 仅在初始化新控制机柜 (带有可选的一到四个扩展机柜) 时, 才使用此过程。
- 将扩展机柜添加到现有系统时, 请勿使用该过程。

### 过程

要初始化系统, 请完成以下步骤。

1. 收集将用于配置系统的信息。
  - 您必须具有将用于管理系统的 IP 网络地址。
    - IP 地址 (IP address)
    - 子网掩码
    - 网关
  - 其他信息是可选的, 但是可用于启用其他功能。
    - 用于自动设置日期和时间的网络时间协议 (NTP) 服务器的 IP 地址
    - 用于发送警报通知的简单电子邮件传输协议 (SMTP) 服务器的 IP 地址
2. 在文档包中找出与装货单放在一起的 USB 闪存驱动器。
3. 将 USB 闪存驱动器插入个人计算机上的 USB 端口。

4. 打开终端窗口。
5. 找到 USB 闪存驱动器的根目录。该根目录通常位于 `/Volumes/` 目录中。
6. 输入: `sh InitTool.sh` 初始化工具 向导将启动。
7. 在向导中, 选择下一步并选择**创建新系统**。
8. 按照屏幕上初始化工具提供的的指示信息进行操作。将要求您完成以下操作:
  - a. 输入您希望使用的系统管理地址的详细信息。
  - b. 将 USB 闪存驱动器插入 Storwize 系统并允许它进行初始化。
  - c. 将闪存驱动器插回工作站, 并检查初始化是否完成。
9. 如果系统初始化成功完成, 单击**完成**。如果具有到 Storwize 系统的网络连接, 那么会显示系统管理 GUI。如果工作站没有与 Storwize 系统的网络连接, 请转至将用于管理系统的工作站, 然后启动受支持的浏览器。将浏览器定向至为系统指定的管理地址。
10. 使用用户名 `superuser` 和密码 `passw0rd` 登录。

注: 密码中的字符 `0` 是零, 不是字母 `O`。
11. 遵循屏幕上的指示信息开始设置系统。

注: 初始化工具中的其他选项用于重置服务 IP 地址或超级用户密码。

---

## 使用 Linux 计算机初始化系统

要使用 Linux 计算机初始化新系统, 请使用订单随附的初始化工具。

### 开始之前

- 在您安装了已购买的所有机柜、驱动器和其他选件之后, 开始此过程。
  - 您需要一台个人计算机以完成初始化过程。该个人计算机必须具有:
    - 一个 USB 端口
    - 支持的浏览器 (请参阅第 43 页的『访问管理 GUI 的 Web 浏览器需求』)
- 为获取最佳结果, 个人计算机和 Storwize 系统必须连接到同一网络。

### 关于此任务

本过程对 Red Hat Enterprise Server 5 或 Ubuntu 桌面 11.04 有效。

- 仅在初始化新控制机柜 (带有可选的一到四个扩展机柜) 时, 才使用此过程。
- 将扩展机柜添加到现有系统时, 请勿使用该过程。

### 过程

要初始化系统, 请完成以下步骤。

1. 收集将用于配置系统的信息。
  - 您必须具有将用于管理系统的 IP 网络地址。
    - IP 地址 (IP address)
    - 子网掩码
    - 网关
  - 其他信息是可选的, 但是可用于启用其他功能。





---

## 声明

本信息是为在美国提供的产品和服务编写的。

IBM 可能在其他国家或地区不提供本文中讨论的产品、服务或功能特性。有关您当前所在区域的产品和服务的信息，请向您当地的 IBM 代表咨询。任何对 IBM 产品、程序或服务的引用并非意在明示或暗示只能使用 IBM 的产品、程序或服务。只要不侵犯 IBM 的知识产权，任何同等功能的产品、程序或服务，都可以代替 IBM 的产品、程序或服务。但是，评估和验证任何非 IBM 产品、程序或服务，则由用户自行负责。

IBM 公司可能已拥有或正在申请与本文档内容有关的各项专利。提供本文档并未授予用户使用这些专利的任何许可。您可以用书面方式将许可查询寄往：

*IBM Director of Licensing  
IBM Corporation  
North Castle Drive  
Armonk, NY 10504-1785  
U.S.A.*

有关双字节字符集 (DBCS) 信息的许可查询，请与您所在国家或地区的 IBM 知识产权部门联系，或用书面方式将查询寄往：

*Intellectual Property Licensing  
Legal and Intellectual Property Law  
IBM Japan, Ltd.  
19-21, Nihonbashi-Hakozakicho, Chuo-ku  
Tokyo 103-8510, Japan*

本条款不适用英国或任何这样的条款与当地法律不一致的国家或地区：INTERNATIONAL BUSINESS MACHINES CORPORATION“按现状”提供本出版物，不附有任何种类的（无论是明示的还是暗含的）保证，包括但不限于暗含的有关非侵权、适销和适用于某种特定用途的保证。某些国家或地区在某些交易中不允许免除明示或暗含的保证。因此本条款可能不适用于您。

本信息中可能包含技术方面不够准确的地方或印刷错误。此处的信息将定期更改；这些更改将编入本资料的新版本中。IBM 可以随时对本出版物中描述的产品和/或程序进行改进和/或更改，而不另行通知。

本信息中对非 IBM Web 站点的任何引用都只是为了方便起见才提供的，不以任何方式充当对那些 Web 站点的保证。那些 Web 站点中的资料不是 IBM 产品资料的一部分，使用那些 Web 站点带来的风险将由您自行承担。

IBM 可以按它认为适当的任何方式使用或分发您所提供的任何信息而无须对您承担任何责任。

本程序的被许可方如果要了解有关程序的信息以达到如下目的：(i) 允许在独立创建的程序和其他程序（包括本程序）之间进行信息交换，以及 (ii) 允许对已经交换的信息进行相互使用，请与下列地址联系：

*IBM Corporation  
Almaden Research  
650 Harry Road  
Bldg 80, D3-304, Department 277  
San Jose, CA 95120-6099  
U.S.A.*

只要遵守适当的条件和条款，包括某些情形下的一定数量的付费，都可获得这方面的信息。

本资料中描述的许可程序及其所有可用的许可资料均由 IBM 依据 IBM 客户协议、IBM 国际软件许可证协议或任何同等协议中的条款提供。

此处包含的任何性能数据都是在受控环境中测得的。因此，在其他操作环境中获得的数据可能会有明显的不同。有些测量可能是在开发级的系统上进行的，因此不保证与一般可用系统上进行的测量结果相同。此外，有些测量是通过推算而估计的。实际结果可能会有差异。本文档的用户应当验证其特定环境的适用数据。

涉及非 IBM 产品的信息可从这些产品的供应商、其出版说明或其他可公开获得的资料中获取。IBM 没有对这些产品进行测试，也无法确认其性能的精确性、兼容性或任何其他关于非 IBM 产品的声明。有关非 IBM 产品性能的问题应当向这些产品的供应商提出。

所有关于 IBM 未来方向或意向的声明都可随时更改或收回，而不另行通知，它们仅仅表示了目标和意愿而已。

显示的所有 IBM 价格均为 IBM 建议的现行零售价，可随时更改而无需另行通知。经销商的价格可能不同。

本信息仅用于规划的目的。在所描述的产品上市之前，此处的信息会有更改。

本信息包含在日常业务操作中使用的数据和报告的示例。为了尽可能完整地说明这些示例，示例中包含了个人、公司、品牌和产品的名称。所有这些名称纯属虚构，如与实际商业企业使用的名称及地址雷同，纯属巧合。

版权许可：

本信息包括源语言形式的样本应用程序，这些样本说明不同操作平台上的编程方法。如果是为按照在编写样本程序的操作平台上的应用程序编程接口 (API) 进行应用程序的开发、使用、经销或分发为目的，您可以任何形式对这些样本程序进行复制、修改、分发，而无须向 IBM 付费。这些示例并未在所有条件下作全面测试。因此，IBM 不能担保或暗示这些程序的可靠性、可维护性或功能。样本程序是“按现状”提供的，不附有任何种类的保证。对于因使用样本程序而引起的任何损害赔偿，IBM 不承担责任。

如果您正在查看本信息的软拷贝，图片和彩色图例可能无法显示。

---

## 商标

IBM、IBM 徽标和 ibm.com<sup>®</sup> 是 International Business Machines Corp. 在全球许多管辖区域注册的商标或注册商标。其他产品和服务名称可能是 IBM 或其他公司的商标。Web 站点 [www.ibm.com/legal/copytrade.shtml](http://www.ibm.com/legal/copytrade.shtml) 上的 Copyright and trademark information 部分中提供了 IBM 商标的最新列表。

Java 和所有基于 Java 的商标和徽标是 Oracle 和/或其子公司的商标或注册商标。

Linux 和 Linux 徽标是 Linus Torvalds 在美国和/或其他国家或地区的注册商标。

Microsoft、Windows 和 Windows 徽标是 Microsoft Corporation 在美国和/或其他国家或地区的商标。

其他产品和服务名称可能是 IBM 或其他公司的商标。

---

## 电子辐射声明

本部分包含美国和其他国家或地区的电子辐射声明。

### 联邦通信委员会 (FCC) 声明

本部分解释联邦通信委员会 (FCC) 声明。

依据 FCC 规则的第 15 部分，本设备经过测试，符合 A 级数字设备的限制。设计这些限制的目的是当设备运行在商业环境中时，可针对有害干扰提供合理的保护。此设备生成、使用并可辐射射频能量，并且如果不按照说明书进行安装和使用，可能会对无线电通信产生有害干扰。在居民区运行此设备很可能产生有害干扰，在这种情况下将由用户自行承担纠正干扰的费用。

必须使用正确屏蔽并接地的电缆和连接器，以符合 FCC 辐射限制。因使用非推荐的电缆和连接器，或者对本设备进行未经授权的更改或改动而导致的任何射频或电视干扰，IBM 概不负责。未经授权的更换或改动可能使用户操作本设备的权限无效。

此设备符合 FCC 规则的第 15 部分规定。操作此设备应符合以下两个条件：(1) 此设备应不会导致有害干扰，并且 (2) 此设备必须能承受接收到的任何干扰，包括可能导致非期望操作的干扰。

### 加拿大工业部规范符合声明

该 A 级数字设备符合加拿大 ICES-003 标准。

Cet appareil numérique de la classe A est conforme à la norme NMB-003 du Canada.

### 澳大利亚和新西兰 A 级声明

**警告：** 本产品为 A 级产品。在家用环境中，本产品可能引起射频干扰，此时用户可能需要采取适当的措施。

## 欧盟电磁兼容性指令

依据各成员国有关电磁兼容性的相近法律，本产品符合欧盟 (EU) 委员会指令 2004/108/EC 中的保护要求。IBM 对任何因擅自改动本产品 (包括安装非 IBM 选件卡) 而导致无法满足保护要求所产生的任何后果概不负责。

**警告:** 本产品为 EN 55022 A 级产品。在家用环境中，本产品可能引起射频干扰，此时用户可能需要采取适当的措施。

承担责任的制造商:

International Business Machines Corp.  
New Orchard Road  
Armonk, New York 10504  
914-499-1900

欧洲共同体的联系方式:

IBM Deutschland GmbH  
Technical Regulations, Department M372  
IBM-Allee 1, 71139 Ehningen, Germany  
电话: +49 7032 15-2941  
电子邮件: lugi@de.ibm.com

## 德国电磁兼容性指令

### **Deutschsprachiger EU Hinweis: Hinweis für Geräte der Klasse A EU-Richtlinie zur Elektromagnetischen Verträglichkeit**

Dieses Produkt entspricht den Schutzanforderungen der EU-Richtlinie 2004/108/EG zur Angleichung der Rechtsvorschriften über die elektromagnetische Verträglichkeit in den EU-Mitgliedsstaaten und hält die Grenzwerte der EN 55022 Klasse A ein.

Um dieses sicherzustellen, sind die Geräte wie in den Handbüchern beschrieben zu installieren und zu betreiben. Des Weiteren dürfen auch nur von der IBM empfohlene Kabel angeschlossen werden. IBM übernimmt keine Verantwortung für die Einhaltung der Schutzanforderungen, wenn das Produkt ohne Zustimmung der IBM verändert bzw. wenn Erweiterungskomponenten von Fremdherstellern ohne Empfehlung der IBM gesteckt/ eingebaut werden.

EN 55022 Klasse A Geräte müssen mit folgendem Warnhinweis versehen werden:

『Warnung: Dieses ist eine Einrichtung der Klasse A. Diese Einrichtung kann im Wohnbereich Funk-Störungen verursachen; in diesem Fall kann vom Betreiber verlangt werden, angemessene Maßnahmen zu ergreifen und dafür aufzukommen.』

### **Deutschland: Einhaltung des Gesetzes über die elektromagnetische Verträglichkeit von Geräten**

Dieses Produkt entspricht dem 『Gesetz über die elektromagnetische Verträglichkeit von Geräten (EMVG).』 Dies ist die Umsetzung der EU-Richtlinie 2004/108/EG in der Bundesrepublik Deutschland.



**Zulassungsbescheinigung laut dem Deutschen Gesetz über die elektromagnetische Verträglichkeit von Geräten (EMVG) (bzw. der EMC EG Richtlinie 2004/108/EG) für Geräte der Klasse A**

Dieses Gerät ist berechtigt, in Übereinstimmung mit dem Deutschen EMVG das EG-Konformitätszeichen - CE - zu führen.

Verantwortlich für die Einhaltung der EMV Vorschriften ist der Hersteller:

International Business Machines Corp.  
New Orchard Road  
Armonk, New York 10504  
Tel: 914-499-1900

Der verantwortliche Ansprechpartner des Herstellers in der EU ist:

IBM Deutschland GmbH  
Technical Regulations, Abteilung M372  
IBM-Allee 1, 71139 Ehningen, Germany  
Tele: +49 7032 15-2941  
Email: lugi@de.ibm.com

**Generelle Informationen:**

**Das Gerät erfüllt die Schutzanforderungen nach EN 55024 und EN 55022 Klasse A.**

## 中华人民共和国 A 级声明

中华人民共和国“A类”警告声明

声明

此为A级产品，在生活环境中，该产品可能会造成无线电干扰。在这种情况下，可能需要用户对其干扰采取切实可行的措施。

## 台湾甲类规范符合声明

**警告使用者：**

這是甲類的資訊產品，在居住的環境中使用時，可能會造成射頻干擾，在這種情況下，使用者會被要求採取某些適當的對策。

## 台湾地区联系信息

本主题包括台湾地区的产品服务联系信息。

IBM Taiwan Product Service Contact Information:  
IBM Taiwan Corporation  
3F, No 7, Song Ren Rd., Taipei Taiwan  
电话: 0800-016-888

台灣IBM 產品服務聯絡方式：  
台灣國際商業機器股份有限公司  
台北市松仁路7號3樓  
電話：0800-016-888

f2c00790

## 日本 VCCI 委员会 A 级声明

本部分解释日本干扰自愿控制委员会 (VCCI) 声明。

この装置は、クラス A 情報技術装置です。この装置を家庭環境で使用すると電波妨害を引き起こすことがあります。この場合には使用者が適切な対策を講ずるよう要求されることがあります。

VCCI-A

## 日本电子和信息技术行业协会声明

这解释小于或等于 20 A/相的日本电子和信息技术行业协会 (JEITA) 声明。

高調波ガイドライン適合品

这解释大于 20 A/相的 JEITA 声明。

高調波ガイドライン準用品

line 2

## 韩国通信委员会 A 级声明

本部分解释韩国通信委员会 (KCC) 声明。

이 기기는 업무용(A급)으로 전자파적합기기로  
서 판매자 또는 사용자는 이 점을 주의하시기  
바라며, 가정외의 지역에서 사용하는 것을 목  
적으로 합니다.

## 俄罗斯电磁干扰 A 级声明

本声明解释俄罗斯电磁干扰 (EMI) 声明。

**ВНИМАНИЕ!** Настоящее изделие относится к классу А.  
В жилых помещениях оно может создавать радиопомехи, для  
снижения которых необходимы дополнительные меры

---

## 欧洲联系信息

本主题包含欧洲的产品服务联系信息。

欧洲共同体的联系信息:

IBM Technical Regulations

Pascalstr. 100, Stuttgart, Germany 70569

Tele: 0049 (0)711 785 1176

Fax: 0049 (0)711 785 1283

Email: [mailto: tjahn @ de.ibm.com](mailto:tjahn@de.ibm.com)

---

## 台湾地区联系信息

本主题包括台湾地区的产品服务联系信息。

IBM Taiwan Product Service Contact Information:

IBM Taiwan Corporation

3F, No 7, Song Ren Rd., Taipei Taiwan

电话: 0800-016-888

台灣IBM 產品服務聯絡方式：  
台灣國際商業機器股份有限公司  
台北市松仁路7號3樓  
電話：0800-016-888

f2c00790



# 索引

## [ A ]

安全 ix  
    环境声明 ix  
    警告声明 x  
    危险声明 x  
安全声明 ix  
安全信息标签 ix

## [ B ]

帮助 xvii  
标签 ix

## [ C ]

初始化系统  
    Apple Macintosh 45  
    Linux 46  
    Microsoft Windows 44  
磁盘驱动器 32  
    安装 32  
    大外形规格 4  
    小外形规格 4

## [ D ]

打开系统电源 41  
导轨 11, 16  
德国电子辐射规范符合声明 52  
电源线 41  
电子辐射声明 54  
    德国 52  
    韩国 54  
    加拿大工业部 51  
    联邦通信委员会 (FCC) 51  
    欧盟 (EU) 52  
    日本干扰自愿控制委员会 (VCCI) 54  
    台湾 53  
    新西兰 51  
    中华人民共和国 53  
    Deutschsprachiger EU Hinweis 52  
读者反馈 xvii

## [ F ]

发送意见 xvii  
反馈 xvii

## [ G ]

高速缓存内存升级, 8 GB 28  
管理 GUI  
    添加扩展机柜 47  
    Web 浏览器需求 43  
光缆 37  
光纤通道  
    电缆 38  
    主机接口卡 20

## [ H ]

韩国电子辐射声明 54  
环境声明 ix, xiii  
环境要求 8

## [ J ]

技术协助 xvii  
加拿大电子辐射声明 51  
节点容器  
    安装 30  
    打开 18  
    光缆 37  
    光纤通道电缆 38  
    合上 30  
    卸下 18  
    选件, 安装 17  
    以太网电缆 36  
    指示灯 41  
    主机接口卡  
        1 Gbps iSCSI 4 端口 25  
        10 Gbps iSCSI-FCoE 2 端口 22  
        8 Gbps 光纤通道 4 端口 20  
    主机接口卡 (host interface card)  
        SAS 4 端口 26  
        8 GB 高速缓存内存升级 28  
警告 ix  
警告声明 x  
静电敏感设备 xii

## [ K ]

控制机柜  
    安装 16, 17  
    磁盘驱动器 32  
    电源线 41  
    节点容器  
        安装 30

控制机柜 (续)

    节点容器 (续)  
        打开 18  
        合上 30  
        卸下 18  
    数据端口 6  
    位置准则 9  
    选件 17  
扩展机柜  
    安装 16  
    电源线 41  
    连接电缆 34  
    位置准则 9  
    向现有系统添加 47  
扩展容器  
    数据端口 7  
    指示灯 41

## [ L ]

联邦通信委员会 (FCC) 电子辐射声明 51  
联系信息  
    欧洲 55  
    台湾 53, 55  
浏览器 43

## [ M ]

密码 44

## [ N ]

内存升级, 8 GB 28

## [ O ]

欧盟 (EU), EMC 指令符合性声明 52  
欧洲联系信息 55

## [ Q ]

气流 41

## [ R ]

日本电子辐射声明 54  
日本电子和信息技术行业协会声明 54

## [ S ]

散热 41  
商标 51  
声明 ix  
    安全 ix  
    环境 ix, xiii

## [ T ]

台湾  
    电子辐射声明 53  
    联系信息 53, 55

## [ W ]

危险 ix  
危险声明 x  
位置准则 9

## [ X ]

相关信息 xv  
新西兰电子辐射声明 51  
信息帮助 xvii  
信息中心 xv

## [ Y ]

以太网  
    电缆  
        用于系统管理 36  
        针对 1 Gbps iSCSI 4 端口主机接口卡 36  
    端口 6  
    交换机 36, 37  
意见 xvii  
硬件组件  
    标识 5  
    清单 4  
用户名 44

## [ Z ]

指示灯  
    节点容器 41  
    扩展容器 41  
中华人民共和国, 电子辐射声明 53  
主机  
    连接电缆 39  
主机接口卡  
    1 Gbps iSCSI 4 端口 25  
    10 Gbps iSCSI-FCoE 2 端口 22  
    8 Gbps 光纤通道 4 端口 20, 38

主机接口卡 (host interface card)  
    SAS 4 端口 26  
装箱单 4

## [ 数字 ]

1 Gbps iSCSI 4 端口主机接口卡  
    安装 25  
    以太网电缆 36  
10 Gbps iSCSI-FCoE 2 端口主机接口卡  
    安装 22  
    光缆 37  
8 Gbps 光纤通道 4 端口主机接口卡 20, 38

## D

Deutschsprachiger EU Hinweis 52

## E

EMC 声明, 中华人民共和国 53

## F

FCC (联邦通信委员会) 电子辐射声明 51

## I

IEC 60950-1 ix

## S

SAS 电缆 34, 39  
SAS 4 端口主机接口卡  
    安装 26  
SFP 收发器  
    10 Gbps iSCSI-FCoE 2 端口主机接口卡 22  
    8 Gbps 光纤通道 4 端口主机接口卡 20  
Storwize V3700  
    安全声明 x  
Storwize V3700 库  
    相关出版物 xv

## U

USB 闪存驱动器  
    查找 8  
    初始化系统  
        Apple Macintosh 45  
        Linux 46  
        Microsoft Windows 44

## W

Web 浏览器 43  
Web 站点 xvii





Printed in China

G151-1839-01

